

Mise à Jour CÔNE POUR COLLECTE DE PLUIE AMÉLIORÉ

Votre nouvelle station météo incorpore notre cône pour collecte de pluie amélioré, avec tamis pour débris.

Il s'insère sur le même socle que notre cône pour collecte de pluie précédent. Son installation est identique, sauf pour les picots anti-oiseaux. Un paquet de 16 picots anti-oiseaux de 3,5 pouces (9 cm) est inclus avec le matériel.

Pour utiliser les picots anti-oiseaux, insérez un picot dans chacun des logements autour du bord du cône. Ces logements sont évasés : Poussez fermement ou frappez légèrement au marteau pour un meilleur maintien.

Si le nichage d'oiseaux est un problème, vous pouvez aussi ajouter un picot dans le trou du haut du tamis pour débris.

Si vous choisissez de ne pas installer ces picots anti-oiseaux, nous vous recommandons de conserver le paquet de picots pour une éventuelle utilisation ultérieure.

Aktualisierung VERBESSERTER REGENKOLLEKTORKONUS

Ihre neue Wetterstation enthält unseren verbesserten Regenkollektorkonus und Fremdkörpersieb. Der neue Konus enthält Fingergriffe für leichteres Drehen und optionale Vogelspitzen für die Vogelabwehr.

Er ist auf der gleichen Basis wie der bisherige Regenkollektorkonus aufgebaut. Die Installation ist die gleiche ausgenommen die Vogelspitzen. Ein packet mit 9 cm Vogelspitzen ist der Hardware beigelegt.

Um die Vogelspitzen zu benutzen führen Sie eine Spitze in jede Buchse an Rand des Konus ein. Die Buchsen sind konisch: Schieben Sie die Spitzen fest hinein oder klopfen Sie sie mit einem Hammer fest.

Falls das Nesten ein Problem ist, können Sie auch eine Spitze in das Loch oben auf dem Fremdkörpersieb anbringen.

Wenn Sie die Vogelspitzen nicht installieren, empfehlen wir das Paket mit den Vogelspitzen für zukünftige Anwendung aufzubewahren.

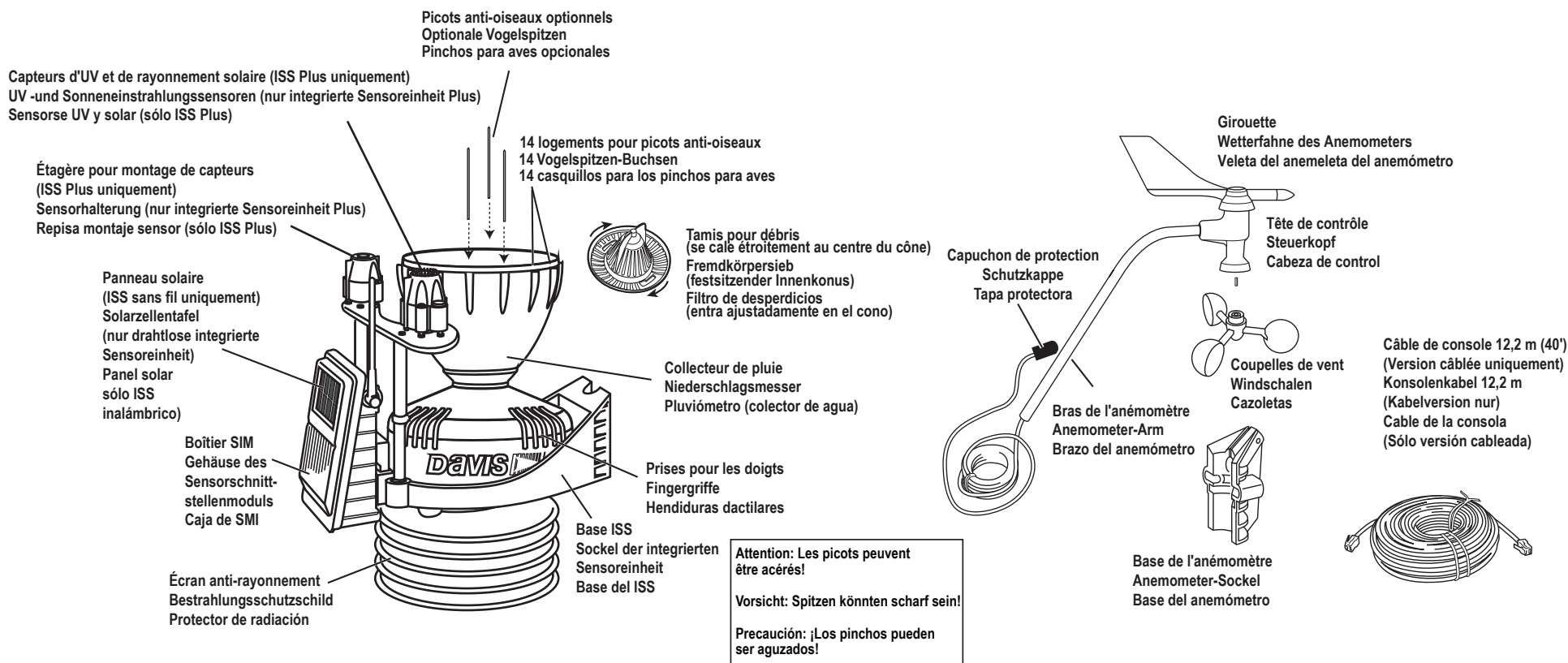
Actualización CONO COLECTOR DE LLUVIA MEJORADO

Su nueva estación meteorológica incluye nuestro conjunto mejorado de colector de lluvia y filtro de desperdicios. El nuevo cono cuenta con hendiduras dactilares para un giro más fácil, y pinchos opcionales para ahuyentar aves. Se adapta a la misma base del cono colector de lluvia anterior.

La instalación es la misma, con la excepción de los pinchos para aves. Se incluye con los accesorios de montaje un paquete de 16 pinchos para aves de 3.5 pulgadas (9 cm). Para utilizar los pinchos para aves, inserte un pincho en cada casquillo alrededor del reborde del cono. Los casquillos son ahusados: empuje firmemente o dé unos golpecitos suaves con un martillo para asegurar un ajuste más firme.

Si el anidado de aves es un problema, puede también colocar un pincho en el extremo superior del filtro de desperdicios.

Si elige no instalar los pinchos para aves, le recomendamos que conserve el paquete de pinchos para un posible uso en el futuro.



ANÉMOMÈTRE AMÉLIORÉ

L'ensemble intégré de capteurs Vantage Pro2 incorpore un anémomètre amélioré. Désormais sa plage de fonctionnement en vitesses de vent est étendue, depuis moins de 1 à plus de 220 milles par heure (soit: 1 - 173 kts ; 0,5 - 89 m/s ; 1 - 322 km/h).

Il présente une meilleure durabilité sur site, avec toujours la même précision de données qui a fait la réputation des stations de Davis. La tête de contrôle de ce nouvel anémomètre ne ressemble pas à l'ancienne. Pour éviter toute confusion, veuillez vous référer à ces instructions et illustrations, plutôt qu'à celles du manuel d'installation d'origine de votre Vantage Pro2 ISS.

Page 3: Composants

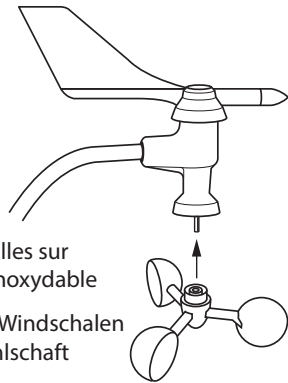
Le nouveau carter a une nouvelle forme. Voir l'illustration des composants d'ISS sur la première page.

Page 5:

Dans la liste de pièces, ignorez le "rebord anti-gouttes." Il est désormais moulé dans le carter.

Page 6 et 7:

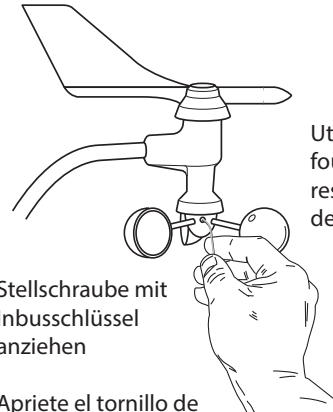
Référez-vous aux illustrations cidessous.



Placez les coupelles sur la tige en acier inoxydable

Drücken Sie die Windschalen auf den Edelstahlschaft

Inserte las cazoletas en el eje de acero inoxidable



Stellschraube mit Inbusschlüssel anziehen

Apriete el tornillo de fijación con la llave allen.

Utiliser la clé Allen fournie pour resserrer la vis de réglage

Fixation des Coupelles de vent
Anbringen der Windschalen
Sujeción de las cazoletas

VERBESSERTEN ANEMOMETER

Ihre Vantage Pro2 Integrated Sensor Suite enthält ein verbessertes Anemometer. Dieses hat nun einen größeren Windgeschwindigkeits-Betriebsbereich von unter 1 mph bis über 220 mph (1 - 173 kn; 0,5 - 89 m/s; 1 - 322 km/h). Es bietet eine noch höhere Dauerhaftigkeit im Feld und liefert die gleichen genauen Daten, für die die Wetterstationen von Davis bekannt sind. Der neue Anemometer-Steuerungskopf unterscheidet sich vom bisherigen. Um Unklarheiten zu vermeiden, beachten Sie bitte diese Anleitungen und Abbildungen anstelle denen im Installationshandbuch des Vantage Pro2 ISS.

Seite 3: Komponenten

Das neue Gehäuse hat eine andere Form. Siehe Abbildung der ISS-Komponenten auf der ersten Seite.

Seite 5:

Ignorieren Sie den "Tropfring" in der Teileliste. Dieser ist nun Teil des Gehäuses.

Seite 6 und 7:

Beachten Sie die folgenden Abbildungen.

ANEMÓMETRO MEJORADO

Su Conjunto de sensores integrados Vantage Pro2 incluye un anemómetro mejorado. Ahora tiene un mayor rango de velocidades de viento de operación, desde menos de 1 mph hasta más de 220 mph (1 - 173 nudos; 0,5 - 89 m/s; 1 - 322 kph). Proporcionará una durabilidad aún mayor en el campo, y los mismos datos exactos por los que son conocidas las estaciones meteorológicas de Davis.

El cabezal de control del nuevo anemómetro tiene un aspecto diferente del antiguo. Para evitar confusiones, consulte estas instrucciones e ilustraciones en lugar de las de su Manual de instalación del Conjunto de sensores integrados (ISS) Vantage Pro2.

Página 3: Componentes

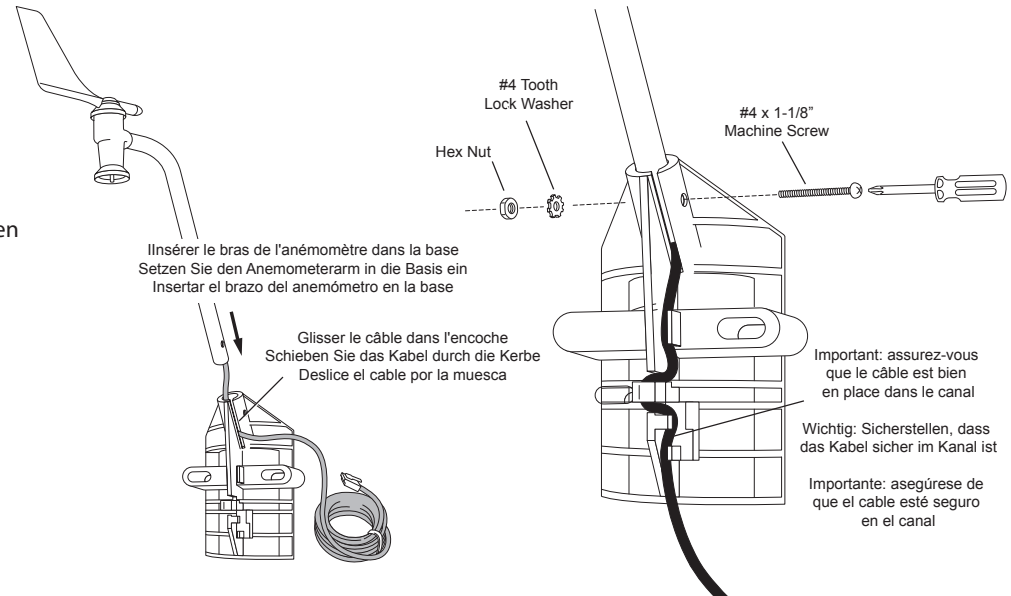
La nueva carcasa tiene una forma distinta. Consulte la ilustración de los componentes de la ISS en la primera página.

Página 5:

En la lista de piezas, ignore el 'anillo de goteo'. Ahora está moldeado en la carcasa.

Página 6 y 7:

Consulte las siguientes ilustraciones.



DAVIS
Davis Instruments

3465 Diablo Avenue, Hayward, CA 94545-2778 U.S.A.

510-732-9229 • Fax: 510-732-9188

E-mail: info@davisnet.com • www.davisnet.com

Document No. 07395.276 Rev D Feb. 14, 2017
©2017 Davis Instruments Corp. All rights reserved.

Vantage Pro is a registered trademark of Davis Instruments Corp. Hayward, CA.

Tous droits réservés. Vantage Pro est une marque commerciale déposée de Davis Instruments Corp. Hayward, CA.
Alle Rechte vorbehalten. Vantage Pro ist eine eingetragene Marke von Davis Instruments Corp. Hayward, CA.
Todos los derechos reservados. Vantage Pro es una marca registrada de Davis Instruments Corp., Hayward, CA.

Ensemble de capteurs intégrés Integrierte Sensoreinheit Conjunto de sensores integrado



**Manuel d'installation
Installationsanleitung
Manual de instalación**

Pour les stations météo Vantage Pro2™ et Vantage Pro2 Plus™

Für Vantage Pro2™ und Vantage Pro2™ Plus Wetterstationen

Para las estaciones meteorológicas Vantage Pro2™ y Vantage Pro2™ Plus

Davis  [®]

Davis Instruments, 3465 Diablo Avenue, Hayward, CA 94545-2778 U.S.A. • 510-732-9229 • www.davisnet.com

Table des matières

Inhaltsverzeichnis

Índice

Introduction	Einführung	Introducción	1
Montage Station intégrée câblée	Kabelgebundene integrierte Sensoreinheit	Conjunto ISS cableado	13
Montage Station intégrée sans fil	Drahtlose integrierte Sensoreinheit	Conjunto ISS inalámbrico	18
Préparation de l'ISS pour installation	Vorbereiten der integrierten Sensoreinheit für die Installation	Preparación del ISS para la instalación	28
Installation de l'ISS	Installieren der integrierten Sensoreinheit	Instalación del ISS	38
Entretien et dépannage	Wartung und Fehlersuche	Mantenimiento y Localización y solución de averías	50
Annexe : Spécifications	Anhang: Technische Daten	Apéndice: Especificaciones	57
Affichage du panneau SIM (Sensor Interface Module = Module d'Interface de Capteur) et contenu	Darstellung der Sensorschnittstellenmodul karte und der zugehörigen Komponenten	Esquema y contenido del módulo SIM	58

IC: 378810-6328

EC EMC Compliance

This product complies with the essential protection requirements of the EC EMC Directive 2004/108/EC; Low Voltage Directive 2006/95/EC; and Eco-design Directive 2005/32/ED>o.5

Integrated Sensor Suite Installation Manual, Euro Version

Rev. E, Euro May 29, 2012

Document Part Number: 07395.241

For Vantage Pro2 Weather Stations # 6322, 6322C, 6323, 6327, 6327C & 6328 and Vantage Pro2 Plus Weather Stations 6152, 6152C, 6162, 6162C, 6153, & 6163

Vantage Pro[®], Vantage Pro2[™], and Vantage Vue[®] are trademarks of Davis Instruments Corp., Hayward, CA. © Davis Instruments Corp. 2012. All rights reserved.

Information in this document subject to change without notice. Davis Instruments Quality Management is ISO 9001 Certified.



3465 Diablo Avenue, Hayward, CA 94545-2778 U.S.A.

510-732-9229 • Fax: 510-732-9188

E-mail: info@davisnet.com • www.davisnet.com

Introduction

Einführung

Introducción

L'Ensemble de capteurs intégrés (Integrated Sensor Suite - ISS) collecte des données météo extérieures et les transmet à une console Vantage Pro2 ou à Weather Envoy. Il existe des versions sans fil et câblées de l'ISS, ainsi que des version Standard et Plus. La station sans fil est alimentée par l'énergie solaire et transmet les données à la console par le biais d'une radio faible puissance. L'ISS câblé transmet les données et est alimentée par le câble provenant de la console.

Note: Si vous utilisez un ISS sans fil, il peut transmettre à une console Vantage Pro2, ainsi qu'à une console Davis Vantage Vue ou une Davis Weather Envoy. Un ISS peut transmettre à n'importe quel nombre de récepteurs à sa portée, donc vous pouvez ajouter plus de consoles à utiliser dans des pièces différentes.

La version standard d'ISS contient un capteur de température, un collecteur de pluie, un capteur d'humidité et un anémomètre. L'ISS contient un capteur de température, un collecteur de pluie, un capteur d'humidité et un anémomètre. L'ISS Plus comporte un capteur de rayonnement solaire et un capteur UV en plus de tout le matériel météo standard.

Les capteurs de température et d'humidité sont installés au sein d'un écran anti-rayonnement passif afin de minimiser l'impact du rayonnement solaire sur ceux-là. L'anémomètre mesure la vitesse et la direction du vent et peut être installé de façon attenante à l'ISS ou indépendamment de celui-ci. (Voir "Placement de l'ISS et de l'anémomètre" sur page 31 pour des directives sur le placement.)

Die integrierte Sensoreinheit (Integrated Sensor Suite - ISS) sammelt Außenwetterdaten und sendet diese Daten an eine Vantage Pro2 Konsole oder an Weather Envoy. Drahtlose und kabelgebundene Ausführungen der integrierten Sensoreinheit sind ebenso wie Standard- und Plus-Ausführungen erhältlich. Eine drahtlose integrierte Sensoreinheit (ISS) überträgt Daten an die Konsole über Funk. Die kabelgebundene integrierte Wetterstation sendet Daten und bekommt Strom über das Konsolenkabel.

Hinweis: Wenn Sie eine drahtlose ISS verwenden, ist die Übertragung zu den Konsolen Vantage Pro2 und Davis Vantage Vue sowie zu Davis Weather Envoy möglich. Ein ISS kann an eine beliebige Anzahl von Empfängern in seiner Reichweite übertragen, so können Sie zusätzliche Konsolen hinzufügen, um diese in verschiedenen Räumen zu nutzen.

Die Standardversion der integrierten Sensoreinheit umfasst einen Temperatursensor, einen Niederschlagssammler, einen Feuchtigkeitssensor und ein Anemometer. Plus verfügt zusätzlich zu den Standardwetterfunktionen über einen Sonneneinstrahlungssensor und einen UV-Sensor. Temperatur- und Luftfeuchtigkeitssensoren sind in einem passiven Strahlenschutzschild montiert, das die Auswirkung von Sonnenstrahlen auf die Messwerte der Sensoren minimiert. Das Anemometer misst die Windgeschwindigkeit und -richtung und kann neben der integrierten Sensoreinheit oder an einem anderen Ort installiert werden. (Siehe "Aufstellen der integrierten Sensoreinheit und des Anemometers" auf Seite 31 für einen Standortleitfaden.)

El conjunto de sensores integrado (Integrated Sensor Suite - ISS) recoge los datos meteorológicos y los envía a una consola Vantage Pro2 ó Weather Envoy. El ISS está disponible en versiones inalámbrica y cableada, como también en versiones estándar y "plus". El ISS inalámbrico se alimenta con energía solar y transmite datos a la consola por medio de un transmisor de baja potencia. El ISS cableado transmite datos y se alimenta mediante del cable de la consola.

Nota: si utiliza un Conjunto de sensores integrados (ISS) inalámbrico, éste puede transmitir a una consola Vantage Pro2, así como a una consola Vantage Vue de Davis o Weather Envoy de Davis. Un ISS puede transmitir a cualquier cantidad de receptores dentro de su alcance, por lo que usted puede añadir consolas adicionales para utilizar en salas diferentes.

La versión estándar del ISS contiene un sensor de temperatura, un colector de lluvia (pluviómetro), un sensor de humedad y un anémómetro. El ISS Plus tiene un sensor de radiación solar y uno de radiación ultravioleta (UV) además de los sensores meteorológicos estándar.

Los sensores de temperatura y de humedad están montados en un protector de radiación solar pasivo para reducir el impacto de la radiación solar en las lecturas del sensor. El anémómetro mide la velocidad y la dirección del viento y puede instalarse adyacente al ISS o separado de él. (Vea "Ubicación del ISS y el anémómetro" en la página 31 para las directivas relativas a la localización.)

Les capteurs de rayonnement solaire et d'UV de l'ISS Plus sont installés près du cône du collecteur de pluie. Les capteurs solaire et UV sont disponibles séparément afin d'améliorer un ISS standard.

Le Module d'Interface de Capteur (SIM - Sensor Interface Module) contient le "cerveau" de l'ISS ainsi qu'un émetteur radio. Le SIM est placé à l'avant de l'écran anti-rayonnement dans le boîtier de SIM. Le SIM collecte des données météo extérieures, depuis les capteurs de l'ISS, et les transmet à une console Vantage Pro2 ou à Weather Envoy.

Composants et matériel

L'ISS est livré avec tous les composants et le matériel indiqués dans les illustrations de la page 3. Si vous avez acheté un ISS avec une offre groupée station météo comprenant la console Vantage Pro2, il peut y avoir des composants supplémentaires, conçus pour être utilisés avec la console, qui ne figurent pas sur les illustrations. Voir le Manuel de la console Vantage Pro2 pour plus d'informations ; si vous ne possédez pas de console Vantage Pro2, mettez de côté tout matériel non relatif à l'installation de l'ISS.

Nota: Si l'ISS est un modèle ISS Plus et comporte des capteurs UV et de rayonnement solaire, ne touchez pas aux petits diffuseurs blancs situés au sommet des capteurs. La graisse de la peau réduit leur sensibilité. Nettoyez ces diffuseurs avec de l'alcool dénaturé et un chiffon doux. N'utilisez pas d'alcool à brûler.

Die Sonneneinstrahlungs- und UV-Sensoren auf einer integrierten Sensoreinheit „ISS Plus“ sind neben dem Niederschlagsmesskegel montiert. Sonneneinstrahlungs- und UV-Sensoren sind separat zur Aufrüstung einer integrierten Standardsensoreinheit erhältlich.

Das Sensorschnittstellenmodul (SIM - Sensor Interface Module) enthält das „Gehirn“ der integrierten Sensoreinheit und des Funksenders. Das Sensorschnittstellenmodul befindet sich auf der Vorderseite des Strahlenschilts im Sensorschnittstellenmodulkasten. Das Sensorschnittstellenmodul sammelt Außenwetterdaten von den Sensoren der integrierten Sensoreinheit und sendet diese Daten dann an die Vantage Pro2 Konsole oder an Weather Envoy.

Komponenten und Befestigungsteile

Die integrierte Sensoreinheit wird mit allen Komponenten und zugehörigen Befestigungsteile ausgeliefert, die unten auf Seite 3 abgebildet sind. Wenn Sie die integrierte Sensoreinheit als Teil eines Wetterstationspakets mit der Vantage Pro2 Konsole gekauft haben, können weitere Komponenten im Paket enthalten sein, die für den Gebrauch mit der Konsole ausgelegt und daher hier nicht abgebildet sind. Siehe die Bedienungsanleitung für die Vantage Pro2 Konsole für weitere Informationen. Falls Sie keine Vantage Pro2 Konsole haben, ignorieren Sie Befestigungsteile, die nicht zur Installation der integrierten Sensoreinheit gehört.

Hinweis: Berühren Sie die kleinen weißen Diffuser an der Oberseite der Sensoren nicht, wenn es sich bei der integrierten Sensoreinheit um eine Plus-Ausführung handelt und sie UV- und Sonneneinstrahlungssensoren enthält. Fettrückstände von der Haut senken ihre Empfindlichkeit. Reinigen Sie die Sensoren mit Brennspiritus auf einem weichen Tuch. Verwenden Sie keinen Reinigungsalkohol.

Los sensores de radiación solar y de UV en los conjuntos ISS Plus van montados al lado del embudo del pluviómetro. Los sensores de radiación solar y UV están disponibles por separado para mejorar un ISS estándar. .

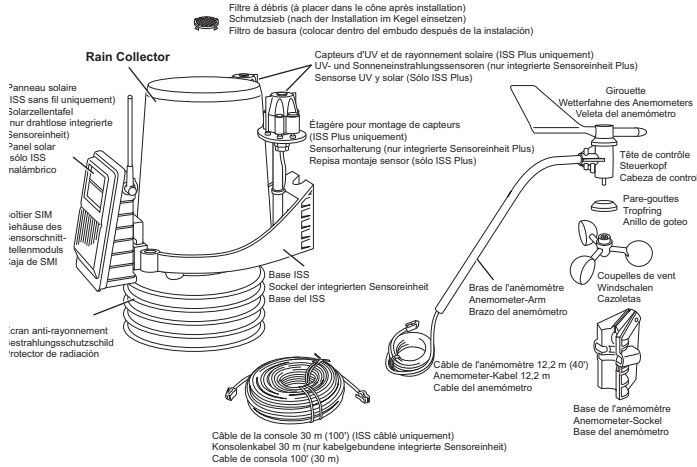
El módulo interfaz de sensores (SIM - Sensor Interface Module) contiene el "cerebro" del ISS y el radiotransmisor. El módulo SIM se encuentra en la parte frontal del protector de radiación solar en la caja del SIM. El SIM recoge los datos meteorológicos de los sensores ISS y después los transmite a la consola Vantage Pro2 ó Weather Envoy.

Componentes y herrajes

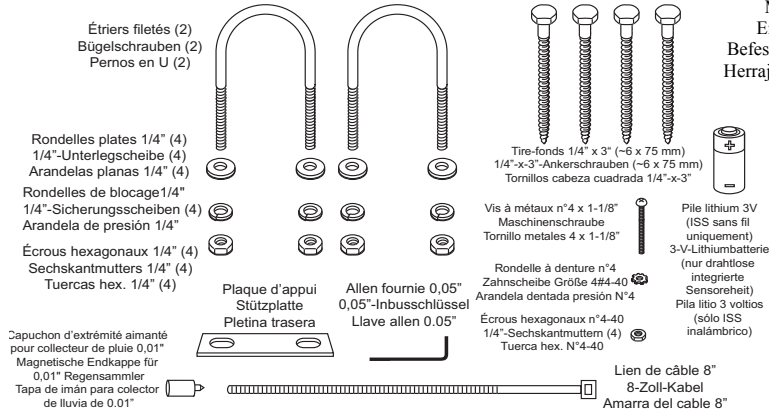
El ISS viene con todos los componentes y herrajes que muestran las ilustraciones en la página 3. Si usted adquirió su ISS como parte de un conjunto de estación meteorológica con una consola Vantage Pro2, el paquete puede incluir componentes adicionales diseñados para utilizarse con la consola que no figuran en las ilustraciones. Para más información, consulte el Manual de la consola Vantage Pro2, o si no tiene dicha consola, deseche los herrajes que no estén relacionados con la instalación del ISS.

Nota: Si el ISS es un modelo plus y contiene los sensores de radiación UV y solar, no toque los pequeños difusores blancos que se encuentran en la parte superior de los sensores. El aceite de la piel reduce su sensibilidad. Para limpiarlos, use un paño suave con alcohol de quemar. No use alcohol de curar.

Composants Enthaltene Komponenten Componentes incluidos



Matériel Enthaltene Befestigungsteile Herrajes incluidos



Matériel

Le matériel indiqué est inclus avec l'ISS et la station météo. Certaines pièces sont en option selon le type d'installation de l'ISS. (Voir "Installation de l'ISS" sur page 38 pour plus d'informations.)

Note: Si un composant matériel est manquant ou non livré, contactez le numéro vert du Service Client pour recevoir du matériel de rechange ainsi que d'autres composants.

Befestigungsteile

Die gezeigten Befestigungsteile sind im Lieferumfang der integrierten Sensoreinheit und Wetterstation enthalten. Einige Befestigungsteile sind auf Wunsch erhältlich, je nach dem wie die integrierte Sensoreinheit zusammengebaut und installiert wird. (Siehe "Installieren der integrierten Sensoreinheit" auf Seite 38 für weitere Informationen.)

Hinweis: Wenn irgendein Befestigungsteil fehlen oder nicht enthalten sein sollte, wenden Sie sich bitte an den Kundenservice, damit Sie das entsprechende Befestigungsteil oder andere Komponenten bekommen.

Herrajes

Los herrajes mostrados se incluyen con el conjunto de ISS y estación meteorológica. Algunos de los herrajes son opcionales según la forma en que se ensamble e instale el ISS. (Consulte "Indicaciones para la instalación" en la página 38 para ampliar la información.)

Nota: En el caso de que faltase algún componente o no se hubiera enviado, llame gratis al departamento de Atención al Cliente para recibir herrajes de repuesto u otros componentes.

Outils pour installation

La liste suivante comporte des outils supplémentaires nécessaires à l'installation et à la mise en route de l'ISS :

- Petit tournevis Phillips
- Ciseaux ou coupe-câbles
- Clé à molette ou clé 7/16"
- Boussole ou carte de la région
- Stylo à bille ou trombone (ou tout autre petit objet pointu)
- Perceuse et mèche de 5 mm (3/16") (en cas de fixation sur une surface verticale)

Werkzeuge für die Installation

Dies sind die zusätzlich erforderlichen Werkzeuge für das Einrichten und Installieren der integrierten Sensoreinheit:

- Kleiner Kreuzschlitzschraubendreher
- Schere oder Drahtzange
- Verstellbarer Schraubenschlüssel oder 7/16-Zoll-Schraubenschlüssel
- Kompass oder örtliche Landkarte
- Kugelschreiber oder Büroklammer (oder anderer kleiner, spitzer Gegenstand)
- Bohrer und 3/16-Zoll-Bohrspitze (5 mm) (wenn an einer senkrechten Fläche montiert wird)

Herramientas para la instalación

Las siguientes herramientas adicionales son necesarias para preparar e instalar el ISS:

- Destornillador phillips pequeño
- Tijeras o alicates para cortar alambre
- Llave ajustable o llave fija de 7/16"
- Brújula o mapa de la zona
- Bolígrafo o clip de papel (o cualquier otro objeto que tenga una punta pequeña)
- Taladro y broca de 5 mm (3/16") (si desea realizar el montaje en una superficie vertical)

Préparation de l'ISS pour installation

Veuillez suivre les instructions ci-dessous dans l'ordre de présentation. Chaque étape est basée sur une tâche accomplie à l'étape précédente.

Note: Utilisez une table de travail ou une zone de travail bien éclairée pour préparer l'ISS.

Les étapes nécessaires à la préparation de l'ISS sont :

- Monter l'anémomètre.
- Vérifier les connexions des câbles installés en usine reliant les capteurs au SIM.
- Brancher le câble de l'anémomètre au SIM (Sensor Interface Module - Module d'Interface de Capteur).
- Alimenter l'ISS et tester la communication avec la console.
- Si nécessaire, modifier l'ID émetteur de la communication sans fil.

Monter l'anémomètre

L'anémomètre mesure la vitesse et la direction du vent. Le bras de l'anémomètre est livré partiellement assemblé avec la girouette. Le bras de l'anémomètre doit être assemblé avant d'être monté avec le reste de l'ISS.

Veuillez localiser les pièces suivantes pour préparer l'anémomètre.

- Bras de l'anémomètre (girouette et câble déjà fixés)
- Base de l'anémomètre
- Coupelles de vent
- Pare-gouttes
- Clé Allen (0,05")
- Vis à métaux n°4, rondelle à denture n°4, écrou hexagonal n°4

Vorbereiten der integrierten Sensoreinheit für die Installation

Bitte führen Sie die nachfolgenden Schritte in der aufgeführten Reihenfolge durch. Jeder Schritt baut auf die in den vorhergehenden Schritten abgeschlossenen Aufgaben auf.

Hinweis: Die Verwendung eines gut beleuchteten Arbeitstisches oder Arbeitsbereichs wird für die Vorbereitung der Installation der integrierten Sensoreinheit empfohlen.

Mit folgenden Schritten die integrierte Sensoreinheit für die Installation vorbereiten:

- Bauen Sie das Anemometer zusammen.
- Überprüfen Sie die werkseitig installierten Sensorkabelverbindungen am Sensorschnittstellenmodul.
- Schließen Sie das Anemometer-Sensorkabel am Sensorschnittstellenmodul (SIM) an.
- Schalten Sie die integrierte Sensoreinheit an und prüfen Sie die Kommunikation mit der Konsole.
- Ändern Sie die Sender-ID für die drahtlose Kommunikation, wenn erforderlich.

Zusammenbau des Anemometers

Das Anemometer misst die Windrichtung und -geschwindigkeit. Der Anemometer-Arm wird teilmontiert mit angebrachter Wetterfahne geliefert. Den Anemometer-Arm müssen Sie zusammenbauen, bevor Sie ihn mit dem Rest der integrierten Sensoreinheit zusammenbauen.

Bitte halten Sie die folgenden Teile für die Vorbereitung des Anemometers bereit:

- Anemometer-Arm (Wetterfahne und Kabel sind bereits montiert)
- Anemometer-Sockel
- Windschalen
- Tropfring
- Inbusschlüssel (0,05 Zoll)
- Maschinenschrauben Größe 4, Zahnscheibe Größe 4, Sechskantmutter Größe 4

Preparación del ISS para la instalación

Ejecute los pasos en el orden que se presentan. Cada paso se basa en las tareas efectuadas en los pasos anteriores.

Nota: Se recomienda usar una mesa o lugar de trabajo bien iluminado para preparar el ISS para su instalación.

Los pasos para preparar el ISS para la instalación son:

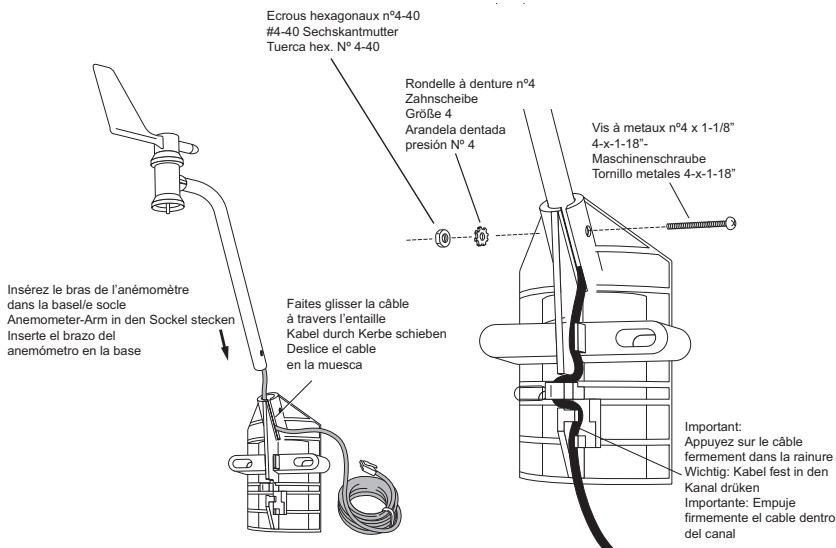
- Preparación del anemómetro.
- Revisión de las conexiones al módulo SIM de los cables de sensores instalados en fábrica.
- Conexión del cable del sensor del anemómetro al módulo de interfaz de sensores (SIM).
- Alimentación del ISS y prueba de la comunicación con la consola.
- Cambio de la ID del transmisor para comunicación inalámbrica, si es necesario.

Preparación del anemómetro

El anemómetro mide la dirección y la velocidad del viento. El brazo del anemómetro viene parcialmente montado con la veleta. Es necesario ensamblar el brazo antes de poder montar el resto del ISS.

Localice las piezas siguientes para preparar el anemómetro:

- Brazo del anemómetro (con la veleta y el cable ya instalados)
- Base del anemómetro
- Cazoletas
- Anillo de goteo
- Llave allen de 1,27 mm (0,05")
- Tornillo para metal N°4, arandela dentada de presión N°4, tuerca hexagonal N°4



Fixation de l'anémomètre à la base

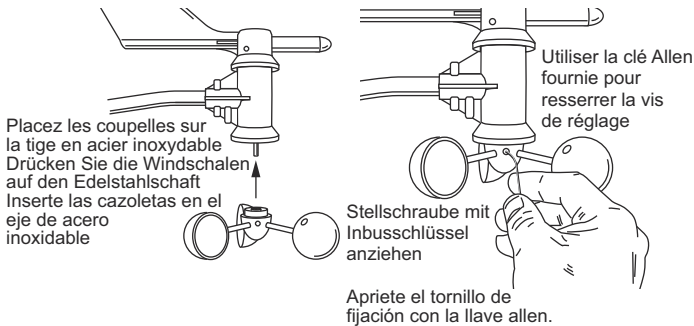
1. Insérez le bras de l'anémomètre dans la base, faites glisser le câble à travers l'entaille situé sur la base, comme indiqué sur l'illustration.
2. Veillez à aligner le petit trou du bras avec les trous de la base.
3. Insérez la vis à métaux à travers les trous de la base et du bras.
4. Passez la rondelle à denture et l'écrou hexagonal sur la vis. Serrez l'écrou hexagonal tout en maintenant la vis avec un tournevis Phillips pour qu'elle reste immobile.
5. Appuyez sur le câble du capteur fermement dans la rainure en zigzag de la base, depuis le bras jusqu'au fond de la base. Veillez à bien maintenir le câble au fond de la rainure.

Anbringen des Anemometer-Arms am Sockel

1. Stecken Sie den Anemometer-Arm in den Sockel. Schieben Sie das Kabel durch den Ausschnitt im Sockel, siehe Abbildung.
2. Richten Sie das kleine Loch im Arm mit den Löchern im Sockel aus.
3. Stecken Sie die Maschinenschraube durch die Löcher im Sockel und Arm.
4. Schieben Sie die Zahnscheibe und die Sechskantmutter auf die Schraube. Ziehen Sie die Sechskantmutter an, während Sie die Schraube mit einem Kreuzschlitzschraubendreher festhalten und am Drehen hindern.
5. Drücken Sie das Sensorkabel fest in den Zickzack-Kanal im Sockel. Beginnen Sie dabei am Arm und arbeiten Sie sich dann nach unten zum Sockelboden vor. Achten Sie darauf, dass Sie das Kabel in den Kanal im Boden der Rille eindrücken.

Sujeción del brazo del anemómetro a la base

1. Inserte el brazo del anemómetro en la base, deslizando el cable a través de la muesca de la base, como muestra la ilustración.
2. Asegúrese de alinear el agujero pequeño del brazo con los agujeros de la base.
3. Inserte el tornillo para metal a través de los agujeros de la base y el brazo.
4. Deslice la arandela de presión y la tuerca hexagonal en el tornillo. Apriete la tuerca hexagonal mientras sujeta el tornillo con un destornillador phillips para evitar que gire.
5. Presione el cable del sensor firmemente dentro del canal en zigzag de la base, empezando desde el brazo y descendiendo hasta la parte inferior de la base. Asegúrese de mantener el cable dentro del canal.



Fixation des Coupelles de vent
Anbringen der Windschalen
Sujeción de las cazoletas

Fixation des coupelles de vent

1. Placez les coupelles sur la tige en acier inoxydable de l'anémomètre.
2. Faites glisser les coupelles le plus loin possible sur la tige.

Note: Assurez-vous de pousser les coupelles sur l'axe en acier inox aussi haut que possible. Sinon cela peut causer un mauvais fonctionnement de l'anémomètre.

3. Utilisez la clé Allen fournie pour resserrer la vis de réglage située sur le côté des coupelles. Les coupelles devraient tomber légèrement lorsque vous les relâchez.
4. Faites tourner les coupelles. Si celles-ci tournent librement, l'anémomètre est prêt et peut être mis de côté pendant que vous préparez le reste de l'ISS pour l'installation.

Note: Si les coupelles ne tournent pas librement, retirez-les et recommencez le processus d'installation.

Anbringen der Windschalen

1. Drücken Sie die Windschalen auf den Edelstahlschaft des Anemometers.
2. Schieben Sie die Windschalen so weit wie möglich am Schaft nach oben.

Hinweis: Stellen Sie sicher, dass Sie die Windschalen auf dem Edelstahlschaft so weit hoch wie möglich schieben. Wenn das nicht erfolgt, funktioniert das Anemometer nicht richtig.

3. Ziehen Sie die Stellschraube mit dem beiliegenden Inbusschlüssel an der Seite der Windschalen an. Die Windschalen sollten leicht nach unten fallen, wenn Sie sie loslassen.
3. Drehen Sie die Windschalen. Wenn die Windschalen frei drehen, ist das Anemometer betriebsbereit und kann beiseite gelegt werden, während Sie den Rest der integrierten Sensoreinheit für die Installation vorbereiten.

Hinweis: Wenn die Windschalen nicht frei drehen, bauen Sie sie wieder ab und wiederholen den Einbauvorgang.

Sujeción de las cazoletas

1. Empuje las cazoletas dentro del eje de acero inoxidable del anemómetro.
2. Deslice las cazoletas hacia arriba por el eje el máximo posible.

Nota: Asegúrese de empujar las cazoletas dentro del eje lo más arriba posible. Si no lo hace puede causar el funcionamiento incorrecto del anemómetro.

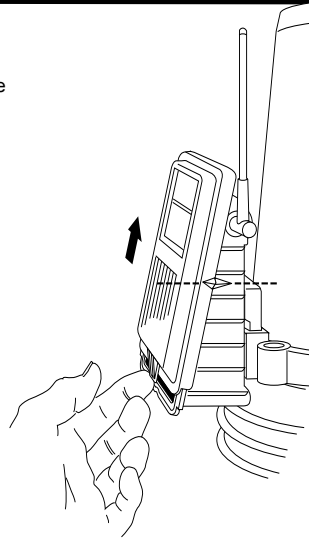
3. Utilice la llave allen suministrada para apretar el tornillo de fijación en el costado de las cazoletas. Cuando suelte las cazoletas, éstas deberían bajar ligeramente.
4. Haga girar las cazoletas. Si giran libremente, el anemómetro está listo y puede dejarlo a un lado mientras prepara el resto del ISS para la instalación.

Nota: Si las cazoletas no giran libremente, sáquelas y repita el proceso de instalación.

Faites coulisser le couvercle vers le haut jusqu'à ce que les marques sur le côté soient alignées.

Schieben Sie die Abdeckung nach oben, bis die Markierungen an der Seite auf einer Höhe sind.

Deslice la cubierta hacia arriba hasta que las marcas laterales queden alineadas



Vérifier les connexions SIM - capteurs

Le SIM est placé dans le boîtier à l'avant de l'ISS. Le SIM contient toutes les connexions pour les capteurs météo de l'ISS. Vérifiez le SIM pour être certain que tous les capteurs marchent correctement.

Ouvrez le boîtier SIM

1. Repérez la boîte blanche accompagnant le panneau solaire contenant le SIM, à l'avant de l'unité ISS.
2. Repérez la languette blanche au bas et au centre du couvercle du SIM.

Überprüfen der Sensoranschlüsse des Sensorschnittstellenmoduls

Das Sensorschnittstellenmodul befindet sich im Gehäuse auf der Vorderseite der integrierten Sensoreinheit. Das Sensorschnittstellenmodul enthält alle Anschlüsse für die Wettersensoren der integrierten Sensoreinheit. Überprüfen Sie das Sensorschnittstellenmodul, um sicher zu sein, dass alle Sensoren richtig angeschlossen sind.

Öffnen des Sensorschnittstellenmodulkastens

1. Den weißen Kasten mit der Solarzellentafel, in dem sich das Sensorschnittstellenmodul befindet, finden Sie auf der Vorderseite der integrierten Sensoreinheit.
2. Die weiße Kontakt Nase finden Sie unten mittig an der Abdeckung des Sensorschnittstellenmodulkastens.

Revisión de las conexiones de los sensores al SIM

El SIM se encuentra en la caja de la parte delantera del ISS. El SIM contiene todas las conexiones para los sensores meteorológicos del ISS. Revise el SIM para ver si todos los sensores están bien conectados.

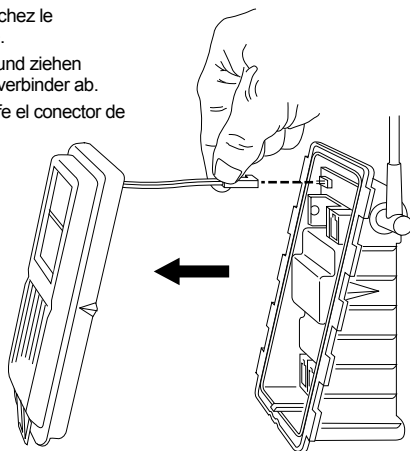
Abra la caja del SIM

1. Localice la caja blanca con el panel solar que contiene el SIM en la parte delantera del conjunto ISS.
2. Localice la lengüeta blanca en la parte central inferior de la tapa de la caja del SIM.

Soulevez le couvercle, débranchez le connecteur de l'énergie solaire.

Heben Sie die Abdeckung ab und ziehen Sie den Sonnenenergie-Steckverbinder ab.

Levante la cubierta, desconchufe el conector de energía solar



3. Soulevez la languette lorsque vous faites glisser le couvercle vers le haut.
4. Regardez sur le côté du boîtier SIM. Le couvercle du boîtier peut facilement être retiré lorsque les repères d'alignement du couvercle sont en face des repères du boîtier.
5. Soulevez le couvercle, **veillez à ne pas tendre le câble du panneau solaire.**
Le SIM et les connecteurs des capteurs sont visibles une fois le couvercle retiré.

Note: Voir "Affichage du panneau SIM (Sensor Interface Module = Module d'Interface de Capteur) et contenu" sur page 58 pour plus d'information sur l'emplacement des composants et points intéressants du panneau SIM.

Optionnel : Débranchez la connexion du panneau solaire.

Le panneau solaire situé sur le couvercle du boîtier est relié au SIM par un fil. Si le couvercle ne peut pas être mis de côté s'il est toujours relié au SIM, débranchez-le du boîtier SIM.

3. Heben Sie die Kontaknase vom Kasten weg, während Sie die Abdeckung nach oben schieben.
4. Achten Sie auf die Seite des Sensorschnittstellenmodulkastes. Sie können die Abdeckung einfach vom Kasten abnehmen, sobald die Ausrichtmarkierungen auf der Abdeckung auf gleicher Höhe von denen auf dem Kasten sind.
5. Heben Sie die Abdeckung ab. **Achten Sie dabei darauf, dass das Kabel der Solarzellentafel nicht gespannt wird.**

Die Steckverbinder des Sensorschnittstellenmoduls und der Sensoren sind nun bei abgebauter Abdeckung sichtbar.

Hinweis: Siehe "Darstellung der Sensorschnittstellenmodulkarte und der zugehörigen Komponenten" auf Seite 58 für weitere Informationen zur Lage der jeweiligen Komponenten usw. auf der Sensorschnittstellenmodulkarte.

Option: Trennen der Solarzellentafelverbindung

Die Solarzellentafel auf der Kastenabdeckung ist mit einem Draht am Sensorschnittstellenmodul angeschlossen. Wenn die Abdeckung nicht sicher beiseite gelegt werden kann, während sie noch mit dem Sensorschnittstellenmodulkasten verbunden ist, trennen Sie die Verbindung zwischen der Abdeckung und dem

3. Levante la lengüeta de la caja mientras desliza la cubierta hacia arriba.
4. Mire el costado de la caja del SIM. La cubierta puede quitarse fácilmente de la caja cuando el indicador de alineación de la tapa queda alineado con el indicador respectivo de la caja.
5. Levante la cubierta de la caja, **teniendo cuidado de no forzar el cable del panel solar.**
Los conectores de los sensores y del SIM quedan visibles después de quitar la cubierta.

Nota: Remítase a "Esquema y contenido del módulo SIM" en la página 58 para ampliar la información sobre la localización de los componentes y puntos de interés en el módulo SIM.

Opcional: Desconexión del panel solar

El panel solar situado en la tapa de la caja está conectado al SIM por un cable. En caso de que no pueda dejar a un lado la cubierta mientras todavía está conectado firmemente al SIM, desconéctelo del módulo SIM.

SIM. Débranchez le raccordement à l'énergie solaire :

1. Repérez le connecteur rouge du fil de l'énergie solaire.
2. Tirez sur le connecteur vers l'extérieur.
3. Mettez le couvercle SIM de côté.

Vérifiez les connexions, installées en usine, aux capteurs.

1. Vérifiez que les câbles du collecteur de pluie et du capteur de température/humidité sont branchés sur les prises étiquetées RAIN et TEMP/HUM sur le SIM.
2. Si la station comprend des capteurs UV et/ou de rayonnements solaires, vérifiez que les câbles de ces capteurs sont branchés avec les prises étiquetées UV et SUN sur le SIM.

Sensorschnittstellenmodul. Trennen der Solarzellentafelverbindung:

1. Finden Sie den roten Steckverbinder für das Solarenergiekabel.
2. Ziehen Sie den Steckverbinder nach außen von der roten Solarenergiekontaktnase.
3. Legen Sie die Abdeckung des Sensorschnittstellenmoduls beiseite.

Überprüfen der werkseitig hergestellten Sensoranschlüsse

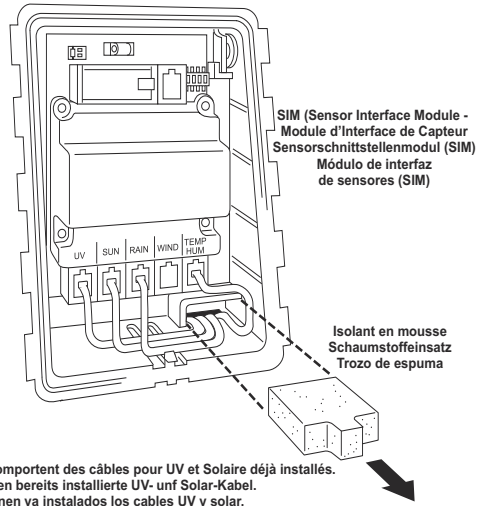
1. Überprüfen Sie, ob die Kabel des Niederschlagsmessers und des Temperatur-/Luftfeuchtigkeitssensors in den Buchsen RAIN und TEMP/HUM auf dem Sensorschnittstellenmodul eingesteckt sind.
2. Überprüfen Sie auch, ob die Sensorkabel in den Buchsen UV und SUN auf dem Sensorschnittstellenmodul eingesteckt sind, wenn die Station auch über UV- und/oder Sonneneinstrahlungssensoren verfügt.

Para desconectar la conexión de energía solar:

1. Localice el conector rojo correspondiente al cable de alimentación solar.
2. Extraiga el conector de la lengüeta roja de energía solar.
3. Deje la tapa del SIM a un lado.

Revisión de las conexiones de sensores instaladas en fábrica

1. Verifique que los cables de los sensores de temperatura/humedad y el pluviómetro estén enchufados en los conectores rotulados RAIN y TEMP/HUM en el módulo SIM.
2. Si la estación incluye sensores de radiación UV y/o solar, verifique que los cables de los sensores están enchufados en los conectores rotulados UV y SUN en el módulo SIM.



Note: Seuls les modèles Plus comportent des câbles pour UV et Solaire déjà installés.
Hinweis: Nur Plus-Modelle haben bereits installierte UV- und Solar-Kabel.
Nota: Sólo los modelos Plus tienen ya instalados los cables UV y solar.

Reliez le câble de l'anémomètre au SIM.

1. Déroulez suffisamment le câble pour qu'il fonctionne avec l'anémomètre. Ne déroulez pas la totalité du câble tout de suite.
2. Retirez l'isolant en mousse placé sur l'orifice de branchement du câble et mettez-le de côté.
3. Insérez l'extrémité du câble de l'anémomètre dans l'orifice de branchement depuis l'arrière du boîtier SIM.
Faites passer le câble par l'orifice de branchement avec le levier de connexion rabaisé.
4. Insérez fermement l'extrémité du câble de l'anémomètre dans le connecteur étiqueté WIND. Le levier se met en place avec un clic.
5. Veillez à ce que le câble soit à plat au fond de l'orifice de branchement.

Anschließen des Anemometer-Kabels am Sensorschnittstellenmodul

1. Rollen Sie die Kabelspule weit genug auf, um mit dem Anemometer arbeiten zu können. Rollen Sie aber noch nicht das gesamte Anemometer-Kabel auf.
2. Ziehen Sie den Schaumstoffeinsatz aus dem Kabelzuganschlus zwischen den Kabeln heraus und legen Sie ihn beiseite.
3. Stecken Sie das Anemometer-Kabelende in den Kabelzuganschlus von unten in den Sensorschnittstellenmodulkasten. Schieben Sie das Kabel durch den Kabelzuganschlus, wobei der Hebel des Steckverbinders nach unten weist.
4. Stecken Sie das Ende des Anemometer-Kabels fest in den Steckverbinder WIND. Der Hebel rastet hörbar ein.
5. Stellen Sie sicher, dass die Kabel flach an der Unterseite des Kabelzuganschlusses liegen.

Conexión del cable del anemómetro al módulo SIM

1. Desenrolle una cantidad suficiente de cable para poder trabajar con el anemómetro. Pero por el momento no desenrolle todo el cable del anemómetro.
2. Extraiga el trozo de espuma del orificio de acceso del cable, ubicado entre los cables, y deje la espuma a un lado.
3. Inserte el extremo del cable del anemómetro en el orificio de acceso bajo la caja del SIM. Deslice el cable por el orificio de acceso con la palanca del conector bajada.
4. Inserte firmemente el extremo del cable del anemómetro en el conector rotulado WIND. La palanca entra en su sitio con un clic.
5. Asegúrese que los cables queden planos al fondo del orificio de acceso.

-
6. Insérez fermement la mousse entre les câbles et au sommet de l'orifice de branchement, en vous assurant que la mousse isole entièrement l'orifice de branchement, ne laissant pas d'interstices pour l'eau ou les insectes.

Nota: Si vous montez une station câblée, attendez la fin du montage pour remettre la mousse en place. Voir "Montage Station intégrée câblée" sur page 13.

Une fois les connexions vérifiées et le câble de l'anémomètre installé il faut effectuer une connexion entre l'ISS et la console Vantage Pro2.

7. Lisez, parmi les instructions suivantes, celles qui correspondent le mieux à votre installation ISS et Vantage Pro2 :
- Voir "Montage Station intégrée câblée" sur page 13 pour monter des stations météo Vantage Pro2 avec connexion câblée entre l'ISS et la console.
 - Voir "Montage Station intégrée sans fil" sur page 18 pour monter des stations météo Vantage Pro2 avec connexion sans fil entre l'ISS et la console.

6. Stecken Sie den Schaumstoff wieder fest zwischen den Kabeln und der Oberseite des Kabelzuganschlusses ein. Achten Sie dabei darauf, dass der Schaumstoff den gesamten Zuganschluss abdichtet und keine Löcher oder Lücken für eindringende Feuchtigkeit oder Insekten übrig bleiben.

Hinweis: Wenn Sie eine kabelgebundene Station zusammenbauen, stecken Sie den Schaumstoff erst dann wieder ein, wenn alle Kabel vollständig verlegt und angeschlossen sind. Siehe "Kabelgebundene integrierte Sensoreinheit" auf Seite 13.

Sobald Sie die Sensoranschlüsse überprüft haben und die Anemometer-Kabel eingesteckt sind, müssen Sie eine Verbindung zwischen der integrierten Sensoreinheit und der Vantage Pro2 Konsole herstellen.

7. Verwenden Sie die folgenden Anweisungen, die am besten auf den Zusammenbau Ihrer integrierten Sensoreinheit und Vantage Pro2 Konsole passen:
- Siehe "Kabelgebundene integrierte Sensoreinheit" auf Seite 13 für Zusammenbau der Vantage Pro2 Wetterstationen, die über eine Kabelverbindung zwischen der integrierten Sensoreinheit und der Konsole verfügen.
 - Siehe "Drahtlose integrierte Sensoreinheit" auf Seite 18 für Zusammenbau der Vantage Pro2 Wetterstationen, die über eine Drahtlosverbindung zum Senden und Empfangen von Daten verfügen.

6. Inserte firmemente el trozo de espuma entre los cables y en la parte superior del orificio de acceso, teniendo cuidado de que la espuma cierre completamente el orificio, sin dejar agujeros ni espacios para los insectos o el agua.

Nota: Si está instalando una estación cableada, no vuelva a colocar el trozo de espuma hasta terminar la instalación del cable. Vea "Conjunto ISS cableado" en la página 13.

Una vez que haya comprobado las conexiones de los sensores e insertado el cable del anemómetro, debe hacer una conexión entre el ISS y el consola Vantage Pro2.

7. Lea las instrucciones siguientes que corresponden a la instalación de el consola Vantage Pro2 y conjunto ISS:
- Remítase a "Conjunto ISS cableado" en la página 13 para instalar estaciones meteorológicas Vantage Pro2 con conexión cableada entre el ISS y la consola.
 - Remítase a "Conjunto ISS inalámbrico" en la página 18 para instalar estaciones meteorológicas Vantage Pro2 con conexión inalámbrica entre el ISS y la consola.

Montage Station intégrée câblée

Kabelgebundene integrierte Sensoreinheit

Conjunto ISS cableado

Le système ISS câblé comporte un câble servant à relier l'ISS à la console Vantage Pro2. Une fois l'anémomètre installé et les capteurs vérifiés, on peut effectuer une connexion entre l'ISS et la console Vantage Pro2. Suivez les instructions ci-dessous pour alimenter l'ISS et le relier à la console.

Alimentation

Le câble de 30 m de la console fournit le courant à l'ISS et est utilisé pour transmettre des données de l'ISS à la console. Le câble de la console peut être rallongé jusqu'à 305 m à l'aide de rallonges achetées à Davis Instruments.

1. Trouvez le câble de 30 m de la console livré avec votre système.
2. Retirez l'isolant en mousse placé sur l'orifice de branchement, s'il est en place, et mettez-le de côté.

Die kabelgebundene integrierte Sensoreinheit enthält ein Kabel, mit dem die integrierte Sensoreinheit an einer Vantage Pro2 Konsole angeschlossen wird. Sobald Sie das Anemometer installiert und die Sensoren überprüft haben, können Sie eine kabelgebundene Verbindung zwischen der integrierten Sensoreinheit und der Vantage Pro2 Konsole herstellen. Mithilfe der nachfolgenden Schritte schalten Sie die integrierte Sensoreinheit ein und verbinden sie mit der Konsole.

Herstellen der Stromversorgung

Das 30 m lange Konsolenkabel versorgt die integrierte Sensoreinheit mit Strom und überträgt die Daten von der integrierten Sensoreinheit zur Konsole. Das Konsolenkabel kann auf 305 m mithilfe von Verlängerungskabeln von Davis Instruments verlängert werden.

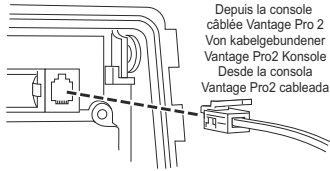
1. Das 30 m lange Konsolenkabel ist im Lieferumfang enthalten.
2. Ziehen Sie den Schaumstoffeinsatz aus dem Kabelzugangsanschluss, sofern vorhanden, heraus und legen Sie ihn beiseite.

El sistema ISS cableado incluye un cable para conectar el ISS a la consola Vantage Pro2. Una vez que se ha instalado el anemómetro y comprobado los sensores, se puede establecer la conexión por cable entre el ISS y la consola. Ejecute los pasos a siguientes para alimentar el ISS y conectarlo a la consola.

Alimentación del ISS

El cable de 30 m de la consola alimenta al ISS y se usa para enviar datos del ISS a la consola. El cable de la consola puede alargarse hasta 305 m utilizando los cables de extensión suministrados por Davis Instruments.

1. Localice el cable de 30 m de la consola que se incluye con su sistema.
2. Extraiga el trozo de espuma del orificio de acceso del cable, si fue reinsertado, y déjelo a un lado.



SIM (Sensor Interface Module - Module d'Interface de Capteur)
Sensorschnittstellenmodul (SIM)
Módulo de interfaz de sensores (SIM)

3. Insérez l'extrémité du câble de la console dans l'orifice de branchement depuis l'arrière du boîtier SIM.

Note: Faites passer le câble par l'orifice de branchement avec la languette de connexion rabaisée.

4. Sur le SIM, insérez fermement une extrémité du câble à 4 conducteurs dans le connecteur modulaire situé près de l'emplacement de la pile. Ce connecteur est étiqueté CONSOLE.

Note: Si vous n'avez pas encore mis sous tension la console, reportez-vous aux instructions d'installation dans le *Manuel de la console Vantage Pro2* et alimentez la console.

5. À l'arrière de votre console, insérez l'autre extrémité du câble dans la prise femelle modulaire étiquetée ISS.
6. Remplacez fermement la mousse entre les câbles et au sommet de l'orifice de branchement, en vous assurant que la mousse isole entièrement l'orifice de branchement, ne laissant pas d'interstices pour l'eau ou les insectes. Reportez-vous au graphique de la page 11 pour plus d'information sur la mise en place de l'isolant en mousse. Branchez le câble de la console à la console alimente l'ISS et établit la communication entre l'ISS et la console. L'ISS devrait immédiatement commencer à collecter des données météo et à les envoyer à la console.

3. Stecken Sie das Kabelende des Konsolensteckverbinders in den Kabelzugangsanschluss von unten in den Sensorschnittstellenmodulkasten.

Hinweis: Schieben Sie das Kabel durch den Kabelzugangsanschluss, wobei die Kontakt Nase des Steckverbinders nach unten weist.

4. Auf dem Sensorschnittstellenmodul das eine Ende des 4-poligen Kabels in den modularen Steckverbinder neben dem Batterieinsatz einstecken. Dies ist der Steckverbinder CONSOLE.

Hinweis: Wenn Sie die Konsole noch nicht eingeschaltet haben, siehe Installationsanweisungen in der *Bedienungsanleitung für die Vantage Pro2 Konsole* und schalten Sie die Konsole ein.

5. Auf der Rückseite der Konsole stecken Sie das andere Ende des Konsolenkabels in die modulare Buchse ISS.
6. Stecken Sie den Schaumstoff wieder fest zwischen den Kabeln und der Oberseite des Kabelzugangsanschlusses ein. Achten Sie dabei darauf, dass der Schaumstoff den gesamten Zugangsanschluss abdichtet und keine Löcher oder Lücken für eindringende Feuchtigkeit oder Insekten übrig bleiben. Weitere Informationen zum Austausch des Schaumstoffesatzes finden Sie in der Grafik auf Seite 11.

Durch Anschließen des Konsolenkabels an der Konsole erhält die integrierte Sensoreinheit Strom und die Kommunikation zwischen der integrierten Sensoreinheit und der Konsole ist aufgebaut. Die integrierte Sensoreinheit sollte sofort mit dem Sammeln von Wetterdaten beginnen und sie an die Konsole senden.

3. Inserte el extremo del cable de la consola en el orificio de acceso bajo la caja del SIM.

Note: Deslice el cable por el orificio de acceso con la lengüeta del conector bajada.

4. En el SIM, inserte firmemente un extremo del cable de 4 conductores en el conector modular ubicado al lado del hueco de la batería. Este conector está rotulado CONSOLE.

Note: Si todavía no ha encendido la consola, consulte las instrucciones de instalación en el *Manual de la consola Vantage Pro2* y alimente la consola.

5. En la parte posterior de la consola, inserte el otro extremo del cable de la consola en el conector rotulado ISS.
6. Coloque firmemente el inserto de espuma entre los cables y en la parte superior del orificio de acceso, teniendo cuidado de que el inserto cierre completamente el orificio, sin dejar agujeros o espacios para insectos o lluvia. Vea el gráfico en la página 11 para más información sobre el reemplazo del inserto de espuma. Al enchufar el cable en la consola se alimenta el ISS y se establece comunicación entre el ISS y la consola. El ISS deberá empezar inmediatamente a recoger datos meteorológicos y a enviarlos a la consola.

Vérification de la communication avec la console

Suivez ces étapes pour vérifier la réception de données ISS par la console câblée Vantage Pro2 et pour tester le fonctionnement des capteurs de l'ISS.

1. Si la console se trouve en mode Installation, appuyez sur DONE jusqu'à affichage de l'écran Conditions météo actuelles. Les valeurs lues par les capteurs de l'ISS devraient s'afficher sur l'écran.
2. Près du centre de l'écran, regardez la température extérieure.
3. Faites tourner les coupelles de l'anémomètre pour vérifier la vitesse du vent tout en appuyant sur WIND, si nécessaire, pour basculer entre la direction et la vitesse du vent sur la rose des vents.
4. Faites tourner la girouette, attendez 5 secondes pour que l'affichage de la direction du vent se stabilise avant de la déplacer une nouvelle fois. Envoyez une minute après la mise sous tension, l'humidité relative extérieure doit s'afficher sur la console.
5. Si l'ISS comporte un capteur UV et/ou à rayonnements solaires, appuyez sur 2ND puis sur RAIN YR pour afficher les valeurs de rayonnement UV, ou 2ND puis RAIN DAY pour le rayonnement solaire. Les valeurs UV s'affichent au centre de la console. Les valeurs de rayonnement solaire s'affichent dans la partie inférieure droite de l'écran de la console. Les valeurs UV et rayonnement doivent être proches de zéro (ou zéro) si l'ISS est à l'intérieur. Zéro est une valeur valide. Des tirets (--) sont affichés s'il n'y a pas de données reçues depuis les capteurs.

Überprüfen der Kommunikation mit der Konsole

Verwenden Sie folgende Schritte, um den Empfang der Daten der integrierten Sensoreinheit von der kabelgebundenen Vantage Pro2 Konsole zu überprüfen und die Funktion der Sensoren der integrierten Sensoreinheit zu testen.

1. Drücken Sie die Taste DONE, bis der Bildschirm „Aktuelles Wetter“ angezeigt wird, wenn sich die Konsole in der Betriebsart „Einrichten“ befindet. Die Sensormesswerte von der integrierten Sensoreinheit sollten auf dem Bildschirm angezeigt werden.
2. Achten Sie auf die Außentemperatur, die etwa in der Mitte des Bildschirms angezeigt wird.
3. Drehen Sie die Windschalen, um die Windgeschwindigkeit zu testen, wobei Sie ggf. die Taste WIND drücken, um zwischen Geschwindigkeit und Richtung in der Kompassrose zu wechseln.
4. Drehen Sie die Wetterfahne und lassen Sie 5 Sekunden lang die Windrichtung anzeigen, damit sie sich stabilisiert, bevor Sie die Wetterfahne erneut bewegen. Der Messwert der relativen Außenluftfeuchtigkeit sollte etwa eine Minute nach dem Einschalten auf der Konsole angezeigt werden.
5. Wenn die integrierte Sensoreinheit über einen UV-Sensor und/oder einen Sonneneinstrahlungssensor verfügt, drücken Sie die Taste 2ND und dann die Taste RAIN YR für die aktuellen UV-Messwerte bzw. die Taste 2ND und dann die Taste RAIN DAY für die Sonneneinstrahlungsmesswerte. Der UV-Messwert wird in der Mitte der Konsole angezeigt. Der Sonneneinstrahlungsmesswert wird in der unteren rechten Ecke des Konsolendisplays angezeigt. UV- und Sonneneinstrahlungsmesswerte sollten null oder fast null sein, wenn sich die integrierte Sensoreinheit innen befindet. Null ist ein gültiger Messwert. Gedankenstriche (--) werden angezeigt, wenn keine Daten von den Sensoren kommen.

Verificación de la comunicación con la consola

Ejecute estos pasos para verificar la recepción de datos del ISS en la consola Vantage Pro2 cableada, y para probar el funcionamiento de los sensores del ISS.

1. Si la consola está en modo Configuración, pulse DONE hasta que aparezca la pantalla Current Weather (Tiempo actual). En la pantalla se deberían visualizar las lecturas de los sensores del ISS.
2. Cerca del centro de la pantalla, busque la temperatura exterior.
3. Haga girar las cazoletas para comprobar la velocidad del viento, pulsando el botón WIND si es necesario para alternar entre velocidad y dirección en la rosa de los vientos.
4. Gire la veleta, deje pasar 5 segundos para que se establezca la lectura de la dirección del viento antes de moverla de nuevo. La lectura de la humedad relativa exterior tarda aproximadamente un minuto en aparecer en la pantalla después de conectar la energía al sistema.
5. Si el ISS tiene un sensor de radiación UV y/o de radiación solar, pulse el botón 2ND y después RAIN YR para ver las lecturas de la radiación ultravioleta actual u o pulse 2ND y después RAIN DAY para las lecturas de la radiación solar. La lectura de radiación UV se visualiza en el centro de la consola. La lectura de radiación solar se visualiza en la esquina inferior derecha de la pantalla en la consola. Las lecturas UV y solar deberían ser cero o cerca a cero cuando el ISS está en el interior. Cero es una lectura válida. Si no llegan datos de los sensores, en la pantalla sólo aparecerían guiones (--).

6. Les données conditions météo actuelles affichées sur la console confirment une bonne communication.

Une fois que l'ISS a été mis sous tension et que la console reçoit des données exactes des capteurs, préparez l'ISS pour son installation. Continuez en "Préparation de l'ISS pour installation" sur page 28 pour plus d'informations.

S'il existe toujours un problème de communication entre l'ISS câblé et la console, voir "Dépannage d'une communication ISS câblée".

Pour faciliter le processus d'installation de l'ISS sur site, débranchez le câble de la console depuis le SIM. Retirez la mousse et retirez le câble via l'orifice de branchement. Une fois les emplacements de la console et de l'ISS arrangés, réintroduisez le câble par l'orifice de branchement, dans le connecteur de la console, et remettez la mousse en place.

Dépannage d'une communication ISS câblée

Si la console ne reçoit aucune valeur de l'ISS, veuillez suivre les procédures de dépannage ci-dessous.

- Vérifiez que la console est alimentée par l'adaptateur secteur livré avec Vantage Pro2, ou par trois piles C.

Note: L'adaptateur est un transformateur alternatif-continu, cinq volts, pôle positif au centre. D'autres adaptateurs ne fonctionneront pas si la tension ou le type de transformateur est différent.

6. Aktuelle Wetterdaten, die auf der Konsole angezeigt werden, bestätigen die Kommunikation.

Sobald die integrierte Sensoreinheit eingeschaltet wurde und die Konsole erfolgreich genaue Daten von allen Sensoren empfangen hat, bereiten Sie die integrierte Sensoreinheit für die Installation vor. Gehen Sie zu "Vorbereiten der integrierten Sensoreinheit für die Installation" auf Seite 28 für weitere Informationen.

Wenn es weiterhin Kommunikationsprobleme zwischen der kabelgebundenen integrierten Sensoreinheit und der Konsole gibt, siehe "Fehlersuche bei Kommunikationsproblemen mit der kabelgebundenen integrierten Sensoreinheit".

Zur Vereinfachung des Installationsvorgangs der integrierten Sensoreinheit am Standort ziehen Sie das Konsolenkabel vom Sensorschnittstellenmodul ab. Entfernen Sie den Schaumstoff und schieben Sie das Kabel durch den Zugangsanschluss. Sobald ein Standort für die integrierte Sensoreinheit und die Konsole vorbereitet wurde, stecken Sie das Kabel wieder durch den Zugangsanschluss in den Konsolensteckverbinder und setzen den Schaumstoff wieder ein.

Fehlersuche bei Kommunikationsproblemen mit der kabelgebundenen integrierten Sensoreinheit

Wenn die Konsole keine Sensormesswerte von der integrierten Sensoreinheit empfängt, versuchen Sie folgende Fehlersuche-Verfahren.

- Überprüfen Sie die Konsole, um sicherzustellen, dass sie über das im Vantage Pro2 Paket mitgelieferte AC-Netzteil oder drei C-Batterien mit Strom versorgt wird.

Hinweis: Das mitgelieferte Netzteil ist ein 5-Volt-AC-DC-Netzteil mit positivem Center-Pin. Bitte verwenden Sie keine anderen Netzteile, wenn die Spannung oder der Netzteiltyp anders ist.

6. La visualización de datos meteorológicos actuales en la consola confirma la comunicación.

Una vez que se ha alimentado el ISS y la consola ha recibido satisfactoriamente lecturas correctas de todos los sensores, prepare el ISS para la instalación. Continúe en "Preparación del ISS para la instalación" en la página 28 para ampliar la información.

Si todavía existen problemas de comunicación entre el ISS cableado y la consola, remítase a "Localización de averías en la comunicación del ISS cableado". Para facilitar la instalación del ISS en su sitio, desconecte del SIM el cable de la consola. Quite el trozo de espuma y extraiga el cable por el orificio de acceso. Una vez que determine la ubicación del ISS y de la consola, vuelva a insertar el cable por el orificio de acceso hasta el conector de la consola y coloque nuevamente el trozo de espuma.

Localización de averías en la comunicación del ISS cableado

Si la consola no está recibiendo lecturas de los sensores del ISS, ejecute los siguientes procedimientos de localización de averías.

- Verifique que está alimentando la consola con el adaptador CA incluido en la caja de la Vantage Pro2 ó con tres pilas C.

Nota: El adaptador suministrado es un adaptador de CA a CC de centro positivo de cinco voltios. Otros adaptadores no funcionarán si la tensión o el tipo de adaptador son diferentes.

- Vérifiez que le câble est fermement branché dans le connecteur ISS de la console.
- Vérifiez que le câble de la console est fermement branché dans le connecteur adéquat sur le SIM.
- Vérifiez que tous les câbles des capteurs sont bien branchés.
- Un voyant DEL doit clignoter sur le SIM à chaque fois que l'ISS émet, environ toutes les 2,5 secondes. Si la DEL reste éteinte, il y a un problème avec l'émetteur de l'ISS. Appelez le support technique. Voir "Contacter Davis Instruments" sur page 56.

Voir "Affichage du panneau SIM (Sensor Interface Module = Module d'Interface de Capteur) et contenu" sur page 58 pour plus d'informations sur le repérage du voyant DEL et des micro-interrupteurs.

Nota: Si la DEL clignote rapidement, appelez le Support Technique. Voir "Contacter Davis Instruments" sur page 56 pour plus d'informations.

Si la console ne reçoit toujours rien, vérifiez que la console est en mode Installation et redémarrez-la en débranchant son alimentation et en retirant les piles pendant au moins 30 secondes. Si la console ne reçoit toujours aucune valeur de l'ISS, veuillez appeler le Support Technique Davis.

- Stellen Sie sicher, dass das Kabel fest in den Steckverbinder der integrierten Sensoreinheit auf der Konsole eingesteckt ist.
- Kontrollieren Sie, ob das Konsolenkabel fest in den richtigen Steckverbinder an dem Sensorschnittstellenmodul eingesteckt ist.
- Überprüfen Sie, dass alle Sensorkabel fest eingesteckt sind.
- Eine LED-Anzeigeleuchte am Sensorschnittstellenmodul blinkt jedes Mal, wenn die integrierte Sensoreinheit sendet, also etwa einmal alle 2,5 Sekunden. Wenn die LED dunkel bleibt, gibt es ein Problem mit dem Sender der integrierten Sensoreinheit. Wenden Sie sich an den technischen Support. Siehe "Davis Instruments Kontakte" auf Seite 56.

Siehe "Darstellung der Sensorschnittstellenmodulkarte und der zugehörigen Komponenten" auf Seite 58 für weitere Informationen zur LED-Anzeigeleuchte und den DIP-Schaltern.

Hinweis: Wenden Sie sich an den technischen Support, wenn die LED schnell blinkt. Siehe "Davis Instruments Kontakte" auf Seite 56 für weitere Informationen.

Stellen Sie sicher, dass die Konsole in der Betriebsart „Einrichten“ ist, wenn die Konsole weiterhin keine Messwerte empfängt. Fahren Sie die Konsole erneut hoch, indem Sie das AC-Netzteil von der Konsole abziehen bzw. die Konsolenbatterien mindestens 30 Sekunden lang herausnehmen. Wenden Sie sich bitte an den technischen Support von Davis, wenn die Konsole weiterhin keine Sensormesswerte von der integrierten Sensoreinheit empfängt.

- Asegúrese de que el cable está firmemente enchufado en el conector ISS de la consola.
- Verifique que el cable de la consola está firmemente enchufado en el conector correcto del SIM.
- Verifique que todos los cables de los sensores están firmemente enchufados.
- Una luz indicadora LED en el SIM parpadea cada vez que el ISS transmite datos, lo que ocurre aproximadamente una vez cada 2.5 segundos. Si el LED permanece apagado, existe un problema en el transmisor del ISS. Contacte con el departamento de Asistencia Técnica. Remítase a "Cómo contactar con Davis Instruments" en la página 56.

Remítase a "Esquema y contenido del módulo SIM" en la página 58 para obtener información sobre la ubicación de la luz indicadora LED y los interruptores DIP.

Nota: Si el LED está parpadeando rápidamente, llame al departamento de Asistencia Técnica. Remítase a "Cómo contactarse con Davis Instruments" en la página 56 para más información .

Si la consola continúa sin recibir datos, asegúrese de que la consola está en modo Configuración y reiniciela. Para ello, desconecte el adaptador CA de la consola y saque las pilas de la consola durante al menos 30 segundos. Si todavía no visualiza las lecturas de los sensores del ISS, póngase en contacto con el departamento de Asistencia Técnica de Davis.

Montage Station intégrée sans fil

Drahtlose integrierte Sensoreinheit

Conjunto ISS inalámbrico

L'ISS possède une connexion sans fil vers la console sans fil Vantage Pro2. Une fois l'anémomètre installé et les capteurs vérifiés, mettez l'ISS sous tension et établissez une communication sans fil entre l'ISS et la console. Suivez les instructions ci-dessous pour alimenter l'ISS et établir une connexion.

- Alimenter une ISS sans fil
- Vérification de la communication avec la console
- Vérification des données provenant des capteurs ISS
- Dépannage de la réception ISS

Alimenter une ISS sans fil

1. Placez une pile lithium 3 V dans le SIM.
Une fois mise sous tension, l'ISS démarre tout de suite la transmission de données vers la console.
Veillez à faire correspondre le signe "+" sur la pile avec le "+" sur le SIM. Voir "Affichage du panneau SIM (Sensor Interface Module = Module d'Interface de Capteur) et contenu" sur page 58.

Die integrierte Sensoreinheit hat eine drahtlose Verbindung zu einer drahtlosen Vantage Pro2 Konsole. Sobald Sie das Anemometer installiert und die Sensoren geprüft haben, schalten Sie die integrierte Sensoreinheit ein und stellen eine Verbindung zwischen der integrierten Sensoreinheit und der Konsole her. Mithilfe der nachfolgenden Schritte schalten Sie die integrierte Sensoreinheit ein und stellen eine Verbindung her.

- Einschalten einer drahtlosen integrierten Sensoreinheit
- Überprüfen der Kommunikation mit der Konsole
- Überprüfen der Daten von den Sensoren der integrierten Sensoreinheit
- Fehlersuche bei Empfangsproblemen mit der integrierten Sensoreinheit

Einschalten einer drahtlosen integrierten Sensoreinheit

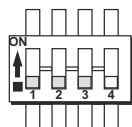
1. Setzen Sie die 3-Volt-Lithium-Batterie in das Sensorschnittstellenmodul ein. Die integrierte Sensoreinheit beginnt sofort mit dem Versenden von Daten an die Konsole, sobald sie eingeschaltet wurde.
Achten Sie darauf, dass das Zeichen „+“ an der Batterie mit dem Zeichen „+“ am Sensorschnittstellenmodul ausgerichtet ist. Siehe "Darstellung der Sensorschnittstellenmodulkarte und der zugehörigen Komponenten" auf Seite 58.

El ISS tiene conexión inalámbrica a la consola Vantage Pro2 inalámbrica. Una vez que haya instalado el anemómetro y comprobado los sensores, alimente el ISS y establezca un canal de comunicación entre el ISS y la consola. Ejecute los pasos a siguientes para alimentar el ISS y establecer una conexión.

- Alimentación del ISS inalámbrico
- Verificación de la comunicación con la consola
- Verificación de los datos de los sensores del ISS
- Localización de averías en la recepción del ISS

Alimentación del ISS inalámbrico

1. Inserte la pila de litio de 3 voltios en el SIM.
Una vez alimentado, el ISS empezará inmediatamente a transmitir datos a la consola. Asegúrese de hacer coincidir el signo "+" de la pila con el signo "+" del SIM. Remítase a "Esquema y contenido del módulo SIM" en la página 58.



Réglages pour l'ID d'émetteur 1: Einstellungen für Sender-ID 1:
 Micro-interrupteur 1 = OFF DIP-Schalter 1 = OFF (AUS)
 Micro-interrupteur 2 = OFF DIP-Schalter 2 = OFF (AUS)
 Micro-interrupteur 3 = OFF DIP-Schalter 3 = OFF (AUS)

Posiciones para ID del transmisor 1
 Interruptor DIP 1 = OFF
 Interruptor DIP 2 = OFF
 Interruptor DIP 3 = OFF

Vérification de l'ID émetteur

Une console Vantage Pro2 peut recevoir de huit stations sans fil différentes.

L'ID d'émetteur par défaut pour l'ISS et la console est 1.

Dans la plupart des cas, il ne sera pas nécessaire de modifier l'ID d'émetteur. La console et l'ISS se mettront en communication automatiquement après la mise sous tension.

Note: S'il est nécessaire de modifier l'ID d'émetteur, vous devez utiliser le même ID pour l'ISS et la console. Voir "Affichage du panneau SIM (Sensor Interface Module = Module d'Interface de Capteur) et contenu" sur page 58 pour plus d'information sur l'emplacement des composants et points intéressants du panneau SIM.

Vérification de la communication avec la console

1. Alimentez la console si ce n'est pas déjà le cas. Reportez-vous au *Manuel de la console Vantage Pro2* et alimentez la console. La console entre automatiquement en mode Installation lors de sa mise sous tension.
2. Si la console ne se trouve pas en mode Installation, appuyez et maintenez DONE puis appuyez sur la flèche vers le bas.

Überprüfen der Sender-ID

Eine Vantage Pro Konsole kann Daten von bis zu acht verschiedenen drahtlosen Stationen empfangen.

Die Standardsender-ID für die integrierte Sensoreinheit und die Konsole ist 1.

In den meisten Fällen braucht die Sender-ID nicht geändert zu werden. Die Konsole und die integrierte Sensoreinheit beginnen automatisch miteinander zu kommunizieren, sobald der Strom eingeschaltet ist.

Hinweis: Wenn die Sender-ID geändert werden muss, achten Sie darauf, für die integrierte Sensoreinheit und die Konsole die gleiche ID zu verwenden. Siehe "Darstellung der Sensorschnittstellenmodulkarte und der zugehörigen Komponenten" auf Seite 58 für weitere Informationen zur Lage der jeweiligen Komponenten usw. auf der Sensorschnittstellenmodulkarte.

Überprüfen der Kommunikation mit der Konsole

1. Schalten Sie die Konsole ein, sofern sie noch nicht eingeschaltet ist. Siehe die *Bedienungsanleitung für die Vantage Pro2 Konsole* und schalten Sie die Konsole ein. Die Konsole geht automatisch in die Betriebsart „Einrichten“, wenn sie hochfährt.
2. Drücken und halten Sie die Taste DONE und drücken Sie dann die Abwärtspfeiltaste, wenn sich die Konsole nicht in der Betriebsart „Einrichten“ befindet.

Verificación de la ID del transmisor

La consola Vantage Pro2 puede recibir datos de hasta ocho estaciones inalámbricas distintas.

La ID predeterminada del transmisor para el ISS y la consola es 1.

En la mayoría de los casos no será necesario cambiar la ID del transmisor. Una vez alimentado, la consola y el ISS deberían empezar a comunicarse automáticamente.

Nota: En caso de ser necesario cambiar la ID del transmisor, recuerde usar la misma ID para el ISS y la consola. Remítase a "Esquema y contenido del módulo SIM" en la página 58 para más información sobre la localización de los componentes y puntos de interés en la tarjeta SIM.

Verificación de la comunicación con la consola

1. Encienda la consola si todavía no lo ha hecho. Remítase al *Manual de la consola Vantage Pro2* y alimente la consola. Una vez alimentada, la consola entra automáticamente en modo Setup (Configuración).
2. Si la consola no está en modo Setup (Configuración), mantenga pulsado DONE y después pulse la flecha abajo (-).

Les messages RECEIVING FROM... et STATION NO., suivis par l'ID d'émetteur détecté par la console, s'affichent sur l'écran de la console.

3. Recherchez l'ID d'émetteur de l'ISS. L'ID numéro 1 est affiché à moins que l'ID par défaut n'ait été changé. Si la console affiche l'ID d'émetteur de l'ISS, l'ISS a été détecté.

Note: Si la console n'affiche pas le numéro de l'ID d'émetteur de l'ISS, Voir "Dépannage de la réception ISS sans fil" on page 22 pour plus d'informations.

4. Appuyez et maintenez DONE pour voir les données ISS une fois que l'ID d'émetteur de l'ISS est affiché.

Note: Veuillez à attendre jusqu'à une minute que l'ID d'émetteur de l'ISS s'affiche à l'écran.

Vérification des données provenant des capteurs ISS

Suivez ces étapes pour vérifier la réception de données ISS par la console sans fil Vantage Pro2 et pour tester le fonctionnement des capteurs de l'ISS.

1. Si la console se trouve en mode Installation, appuyez sur DONE jusqu'à affichage de l'écran Conditions météo actuelles. Les valeurs lues par les capteurs de l'ISS devraient s'afficher sur l'écran.
2. Près du centre de l'écran, regardez la température extérieure.
3. Faites tourner les coupelles de l'anémomètre pour vérifier la vitesse du vent tout en appuyant sur WIND, si nécessaire, pour basculer entre la direction et la vitesse du vent sur la rose des vents.

Die Meldungen RECEIVING FROM... und STATION NO. gefolgt von den Sender-IDs, die die Konsole erkennt, werden auf dem Konsolenbildschirm angezeigt.

3. Achten Sie auf die Sensor-ID der integrierten Sensoreinheit. Die Nummer 1 wird angezeigt, außer die Sender-ID wurde geändert. Die integrierte Sensoreinheit wurde erkannt, wenn die Konsole die Sender-ID der integrierten Sensoreinheit anzeigt.

Hinweis: Wenn auf der Konsole die Nummer der Sender-ID der integrierten Sensoreinheit nicht angezeigt wird, Siehe "Fehlersuche bei Empfangsproblemen mit der drahtlosen integrierten Sensoreinheit" auf Seite 22 für weitere Informationen.

4. Drücken und halten Sie die Taste DONE, um die Daten der integrierten Sensoreinheit anzuzeigen, sobald die Sender-ID der integrierten Sensoreinheit angezeigt wurde.

Hinweis: Lassen Sie der ID-Nummer bis zu eine Minute Zeit, um auf dem Bildschirm angezeigt zu werden.

Überprüfen der Daten von den Sensoren der integrierten Sensoreinheit

Verwenden Sie diese Schritte, um den Empfang der Daten der integrierten Sensoreinheit von der drahtlosen Vantage Pro2 Konsole zu überprüfen und die Funktion der Sensoren der integrierten Sensoreinheit zu testen.

1. Drücken und halten Sie die Taste DONE, bis der Bildschirm „Aktuelles Wetter“ angezeigt wird, wenn sich die Konsole in der Betriebsart „Einrichten“ befindet. Die Sensormesswerte von der integrierten Sensoreinheit sollten auf dem Bildschirm angezeigt werden.
2. Achten Sie auf die Außentemperatur, die etwa in der Mitte des Bildschirms angezeigt wird.
3. Drehen Sie die Windschalen, um die Windgeschwindigkeit zu testen, wobei Sie ggf. die Taste WIND drücken, um zwischen Geschwindigkeit und Richtung in der Kompassrose zu wechseln.

En la pantalla de la consola aparece el mensaje RECIBIENDO DE...y ESTACION NO. seguido de la ID del transmisor que la consola detecte.

3. Busque la ID del transmisor del ISS. El número 1 aparece en pantalla a menos que se haya cambiado la ID del transmisor. Si en la pantalla de la consola aparece la ID del transmisor del ISS, se está detectando el ISS.

Nota: Si en la pantalla de la consola no aparece el número de la ID del transmisor del ISS, consulte el apartado "Localización de averías en la recepción del ISS inalámbrico" en la página 22 para más información.

4. Una vez que aparece la ID del transmisor del ISS, mantenga pulsado DONE para ver los datos del ISS.

Nota: Asegúrese de dejar pasar hasta un minuto para que el número ID aparezca en pantalla.

Verificación de los datos de los sensores del ISS

Ejecute estos pasos para verificar la recepción de datos del ISS en la consola Vantage Pro2 inalámbrica, y para probar el funcionamiento de los sensores del ISS.

1. Si la consola está en modalidad Setup (Configuración), mantenga oprimido DONE hasta que en la pantalla aparezca Current Weather (Tiempo actual). En la pantalla se deberían visualizar las lecturas de los sensores del ISS.
2. Cerca del centro de la pantalla, busque la temperatura exterior.
3. Haga girar las cazoletas para comprobar la velocidad del viento, pulsando el botón WIND si es necesario para alternar entre velocidad y dirección en la rosa de los vientos.

4. Faites tourner la girouette, attendez 5 secondes pour que l'affichage de la direction du vent se stabilise avant de la déplacer une nouvelle fois.

Environ une minute après la mise sous tension, l'humidité relative extérieure doit s'afficher sur la console.

5. Si l'ISS comporte un capteur UV et/ou à rayonnements solaires, appuyez sur 2ND puis sur RAIN YR pour afficher les valeurs de rayonnement UV, ou 2ND puis RAIN DAY pour le rayonnement solaire.

Les valeurs UV s'affichent au centre de la console. Les valeurs de rayonnement solaire s'affichent dans la partie inférieure droite de l'écran de la console. Les valeurs UV et rayonnement doivent être proches de zéro (ou zéro) si l'ISS est à l'intérieur. Zéro est une valeur valide. Des tirets (--) sont affichés s'il n'y a pas de données reçues depuis les capteurs.

6. Les données conditions météo actuelles affichées sur la console confirment une communication réussie.

Une fois que l'ISS a été mis sous tension et que la console reçoit des données exactes des capteurs, préparez l'ISS pour son installation. Continuez en "Préparation de l'ISS pour installation" sur page 28 pour plus d'informations.

S'il existe toujours un problème de communication entre l'ISS sans fil et la console, voir "Dépannage de la réception ISS sans fil" sur page 22.

4. Drehen Sie die Wetterfahne und lassen Sie 5 Sekunden lang die Windrichtung anzeigen, damit sie sich stabilisiert, bevor Sie die Wetterfahne erneut bewegen.

Der Messwert der relativen Außenluftfeuchtigkeit sollte etwa eine Minute nach dem Einschalten auf der Konsole angezeigt werden.

5. Wenn die integrierte Sensoreinheit über einen UV-Sensor und/oder einen Sonneneinstrahlungssensor verfügt, drücken Sie die Taste 2ND und dann die Taste RAIN YR für die aktuellen UV-Messwerte bzw. die Taste 2ND und dann die Taste RAIN DAY für die Sonneneinstrahlungsmesswerte.

Der UV-Messwert wird in der Mitte der Konsole angezeigt. Der Sonneneinstrahlungsmesswert wird in der unteren rechten Ecke des Konsolendisplays angezeigt. UV- und

Sonneneinstrahlungsmesswerte sollten null oder fast null sein, wenn sich die integrierte Sensoreinheit innen befindet. Null ist ein gültiger Messwert. Gedankenstriche (--) werden angezeigt, wenn keine Daten von den Sensoren kommen.

6. Aktuelle Wetterdaten, die auf der Konsole angezeigt werden, bestätigen eine erfolgreiche Kommunikation.

Sobald die integrierte Sensoreinheit eingeschaltet wurde und die Konsole erfolgreich genaue Daten von allen Sensoren empfangen hat, bereiten Sie die integrierte Sensoreinheit für die Installation vor. Gehen Sie zu "Vorbereiten der integrierten Sensoreinheit für die Installation" auf Seite 28 für weitere Informationen.

Wenn es weiterhin Kommunikationsprobleme zwischen der drahtlosen integrierten Sensoreinheit und der Konsole gibt, siehe "Fehlersuche bei Empfangsproblemen mit der drahtlosen integrierten Sensoreinheit" auf Seite 22.

4. Gire la veleta, deje pasar 5 segundos para que se establezca la lectura de la dirección del viento antes de moverla de nuevo.

Aproximadamente un minuto después de alimentarla, en la pantalla de la consola debería aparecer la lectura de la humedad relativa exterior.

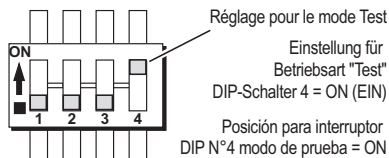
5. Si el ISS contiene un sensor de radiación UV y/o de radiación solar, pulse el botón 2ND y después RAIN YR para ver las lecturas de la radiación ultravioleta actual o pulse 2ND y después RAIN DAY para las lecturas de la radiación solar.

La lectura UV aparece en el centro de la consola. La lectura de la radiación solar aparece en la esquina inferior derecha de la pantalla de la consola. Las lecturas UV y solar deberían ser cero o cercanas a cero cuando el ISS está en el interior. Cero es una lectura válida — si no llegaran datos de los sensores, la pantalla sólo mostraría guiones.

6. La visualización de datos meteorológicos actuales en la consola confirma que la comunicación es satisfactoria.

Una vez que se ha alimentado el ISS y la consola ha recibido satisfactoriamente datos correctos de todos los sensores, prepare el ISS para la instalación. Continúe en "Preparación del ISS para la instalación" en la página 28 para ampliar la información.

Si todavía existen problemas de comunicación entre el ISS inalámbrico y la consola, remítase a "Localización de averías en la recepción del ISS inalámbrico" en la página 22.



Dépannage de la réception ISS sans fil

Si la console n'affiche aucune valeur de l'ISS, veuillez suivre les procédures ci-dessous :

1. Vérifiez que la console est alimentée et n'est pas en mode Installation.
2. Veillez à ce que tous les câbles des capteurs de l'ISS soient fermement connectés au SIM et que la pile de l'ISS est correctement en place.
3. Déplacez-vous dans la pièce avec la console, restez quelques instants à un endroit, ceci pour voir si vous captez les signal de l'ISS. Regardez dans le coin inférieur droit de l'écran. Un "X" clignote pour chaque paquet de données reçu par la console.
4. Si vous ne voyez pas de "X" clignotant, quelque soit l'endroit où vous vous placez, passez l'ISS en mode Test.

Le micro-interrupteur n°4 sur le SIM (voir diagramme ci-dessus) est l'interrupteur du mode Test. Mettez celui-ci en position ON à l'aide d'un stylo à bille ou d'un trombone.

Un voyant DEL doit clignoter sur le SIM à chaque fois que l'ISS émet, environ toutes les 2,5 secondes.

Fehlersuche bei Empfangsproblemen mit der drahtlosen integrierten Sensoreinheit

Wenn die Konsole keine Daten von der integrierten Sensoreinheit anzeigt, gehen Sie folgende Schritte durch:

1. Überprüfen Sie, dass die Konsole zwar eingeschaltet, aber nicht in der Betriebsart „Einrichten“ ist.
2. Stellen Sie sicher, dass alle Sensorkabel der integrierten Sensoreinheit fest am Sensorschneittstellenmodul angeschlossen sind und die Batterie der integrierten Sensoreinheit richtig eingesetzt ist.
3. Gehen Sie mit der Konsole im Raum herum, wobei Sie jeweils einige Minuten an verschiedenen Stellen im Raum stehen bleiben, um zu sehen, ob Sie Signale von der integrierten Sensoreinheit empfangen. Beobachten Sie die untere rechte Ecke des Bildschirms. Ein „X“ wird ein- und ausgeschaltet, wann immer die Konsole eine Übertragung empfängt.
4. Wenn Sie kein langsam blinkendes „X“ sehen, unabhängig davon wo Sie mit der Konsole stehen, wechseln Sie mit Ihrer integrierten Sensoreinheit in die Betriebsart „Test“.

Der DIP-Schalter 4 auf dem Sensorschneittstellenmodul (siehe Diagramm oben) ist der Schalter für die Betriebsart „Test“.

Schalten Sie sie mithilfe eines Kugelschreibers oder einer Büroklammer ein.

Eine LED-Anzeigeleuchte am Sensorschneittstellenmodul blinkt jedes Mal, wenn die integrierte Sensoreinheit sendet, also etwa alle 2,5 Sekunden.

Localización de averías en la recepción del ISS inalámbrico

Si en la pantalla de la consola no aparecen datos del ISS, ejecute los pasos siguientes:

1. Verifique que la consola esté alimentada y que no esté en modo Setup (Configuración).
2. Asegúrese de que todos los cables de los sensores del ISS estén firmemente conectados al SIM y que la pila del ISS está bien instalada.
3. Camine por la habitación con la consola en la mano, deteniéndose por algunos segundos en distintos lugares, para ver si está captando señales del ISS. Mire la esquina inferior derecha de la pantalla. Una "X" aparece y desaparece cuando la consola recibe una transmisión.
4. Si la "X" no está parpadeando lentamente, independiente del lugar donde se ha parado con la consola, ponga el ISS en modalidad TEST (Prueba).

El interruptor DIP N°4 en el SIM (vea esquema más arriba) es el interruptor del modo de Test (Prueba). Utilice un bolígrafo o un clip de papel para ponerlo en la posición ON (activado).

Una luz indicadora LED en el SIM parpadea cada vez que el ISS transmite datos, lo que ocurre aproximadamente una vez cada 2,5 segundos.

Note: Si la DEL clignote rapidement, appelez le Support Technique. Voir "Contacter Davis Instruments" sur page 56 pour plus d'informations.

Voir "Affichage du panneau SIM (Sensor Interface Module = Module d'Interface de Capteur) et contenu" sur page 58 pour plus d'information sur l'emplacement des composants et points intéressants du panneau SIM.

5. Si la DEL reste éteinte, il y a un problème avec l'émetteur de l'ISS. Appelez le support technique.
6. Si la DEL clignote à plusieurs reprises mais que votre console ne reçoit aucun signal, quelle que soit sa place dans la pièce, cela peut provenir d'une des causes suivantes :
 - Vous avez modifié l'ID d'émetteur de l'ISS ou de la console, mais pas des deux.
 - La réception est interrompue par des interférences externes. Les interférences doivent être très importantes pour empêcher la console de capter le signal alors qu'elle se trouve dans la même pièce que l'ISS. Dans des environnements comportant de fortes interférences, il est préférable d'utiliser un Vantage Pro2 câblé.
 - Il existe un problème avec la console. S'il y a toujours un problème de réception sans fil, veuillez contacter le Support Technique.
7. Une fois les tests de transmission sans fil terminés, mettez le micro-interrupteur n°4 sur OFF pour sortir du Mode Test.

Note: Si le SIM reste en Mode Test, la DEL clignotante va réduire de façon significative la durée de vie des piles.

Hinweis: Wenden Sie sich an den technischen Support, wenn die LED schnell blinkt. Siehe "Davis Instruments Kontakte" auf Seite 56 für weitere Informationen.

- Siehe "Darstellung der Sensorschnittstellenmodulkarte und der zugehörigen Komponenten" auf Seite 58 für weitere Informationen zur Lage der jeweiligen Komponenten usw. auf der Sensorschnittstellenmodulkarte.
5. Wenn die LED dunkel bleibt, gibt es ein Problem mit dem Sender der integrierten Sensoreinheit. Wenden Sie sich an den technischen Support.
 6. Wenn die LED wiederholt blinkt, die Konsole aber kein Signal im Raum empfängt, kann einer der folgenden Gründe die Ursache dafür sein:
 - Sie haben die Sender-ID der integrierten Sensoreinheit an der integrierten Sensoreinheit oder der Konsole geändert, aber nicht an beiden.
 - Der Empfang wird durch Frequenzstörungen externer Quellen unterbrochen. Die Störung ist so stark, dass die Konsole kein Signal empfangen kann, selbst wenn die Konsole und die integrierte Sensoreinheit im gleichen Raum sind. In stark gestörten Umgebungen wird daher die Installation einer kabelgebundenen Vantage Pro 2 empfohlen.
 - Es gibt ein Problem mit der Konsole. Wenn das Empfangsproblem bei drahtlosen Übertragungen weiterhin besteht, wenden Sie sich an den technischen Support.
 7. Sobald Sie die Prüfung der drahtlosen Übertragung abgeschlossen haben, schalten Sie den DIP-Schalter 4 aus und nehmen das Sensorschnittstellenmodul aus der Betriebsart „Test“.

Hinweis: Wenn das Sensorschnittstellenmodul in der Betriebsart „Test“ bleibt, verkürzt die blinkende LED die Lebensdauer der Batterie der integrierten Sensoreinheit erheblich.

Nota: Si el LED está parpadeando rápidamente, llame al departamento de Asistencia Técnica. Remítase a "Cómo contactar con Davis Instruments" en la página 56 para ampliar información.

- Remítase a "Esquema y contenido del módulo SIM" en la página 58 para ampliar la información sobre la localización de los componentes y puntos de interés en la tarjeta SIM.
5. Si el LED permanece apagado, existe un problema en el transmisor del ISS. Contacte con el departamento de Asistencia Técnica
 6. Si el LED parpadea repetidamente pero su consola no está captando señal en ningún punto de la habitación, podría deberse a una de las siguientes causas:
 - Cambió la ID del transmisor en el ISS o en la consola, pero no en ambos.
 - Interferencias de radiofrecuencia de fuentes exteriores están interrumpiendo la recepción. Las interferencias han de ser muy fuertes para que la consola no reciba ninguna señal estando en la misma habitación que el ISS. En ambientes de alta interferencia, será preferible instalar el sistema Vantage Pro2 cableado.
 - Existe algún problema con la consola. Si todavía persiste el problema en la recepción de la transmisión inalámbrica, póngase en contacto con el departamento de Asistencia Técnica de Davis Instruments.
 7. Una vez que haya acabado de probar la transmisión inalámbrica, ponga el interruptor DIP N°4 en la posición OFF (desactivado), para desconectar el modo de Test (Prueba) del SIM.

Nota: Si deja el SIM en modo de prueba, el LED intermitente reducirá significativamente la vida útil de la batería del ISS.

Optionnel : Modification de l'ID d'émetteur de l'ISS

Chaque station émettrice sans fil, incluant l'Ensemble de capteurs intégrés (Integrated Sensor Suite - ISS), utilise un des huit ID d'émetteur. Les micro-interrupteurs n°1, 2 et 3 permettent de choisir l'ID — ou "canal" — utilisé par la station pour émettre. (Le micro-interrupteur n°4 est utilisé pour les tests de transmission, pas pour l'ID.)

Note: L'émetteur de l'ISS et le récepteur de la console communiquent uniquement lorsqu'ils ont tous les **deux** le même ID.

L'ID d'émetteur par défaut pour l'ISS et la console est 1, cela doit marcher dans la plupart des cas. Modifiez l'ID d'émetteur si l'une des conditions suivantes est vraie :

- Une autre station météo sans fil Davis est installée dans le secteur et utilise l'ID d'émetteur 1.
- Des stations émettrices sans câble supplémentaires Vantage Vue ou Vantage Pro2 ont été achetées avec la console du Vantage Pro2 et une des stations a été désignée comme Station N°1 au lieu de l'ISS choisi.

Sur l'ISS, l'ID d'émetteur est modifié à l'aide des micro-interrupteurs situés sur le SIM (Sensor Interface Module - Module d'Interface de Capteur). Pour accéder au SIM, ouvrez le couvercle du boîtier SIM. Voir "Ouvrez le boîtier SIM" sur page 8.

Option: Ändern der Sender-ID der integrierten Sensoreinheit

Jede drahtlose Sendestation, einschließlich der integrierten Sensoreinheit (ISS), verwendet eine von acht wählbaren Sender-IDs. DIP-Schalter 1, 2 und 3 auf dem Sender regeln die ID bzw. den „Kanal“, auf dem die Station sendet. (DIP-Schalter 4 wird für den Sendetest und nicht für die Sender-ID verwendet.)

Hinweis: Der Sender an der integrierten Sensoreinheit und der Empfänger an der Konsole kommunizieren nur dann miteinander, wenn **beide** auf die gleiche ID eingestellt sind.

Die Standardsender-ID ist 1 für die integrierte Sensoreinheit und die Vantage Pro2 Konsole und sollte in den meisten Fällen gut funktionieren. Ändern Sie die Sender-ID, wenn eines der folgenden Probleme besteht:

- Eine andere drahtlose Wetterstation von Davis Instruments ist in der Nähe in Betrieb und verwendet bereits Sender-ID 1.
- Weitere drahtlose Sendestationen Vantage Vue oder Vantage Pro 2 wurden zur Vantage Pro2-Konsole hinzugekauft und statt der ausgewählten integrierten Sensoreinheit wurde einer der Stationen die Stationsnummer 1 zugeteilt.

An der integrierten Sensoreinheit wird die Sender-ID mithilfe der DIP-Schalter auf dem Sensorschnittstellenmodul (SIM) eingestellt. Öffnen Sie die Gehäuseabdeckung des Sensorschnittstellenmoduls, um Zugang zu erlangen. Siehe "Öffnen des Sensorschnittstellenmodulkastens" auf Seite 8.

Opcional: Cambio de la ID del transmisor del ISS

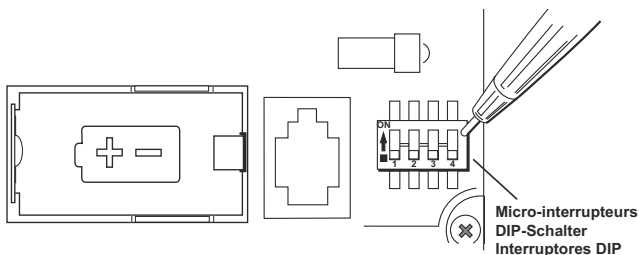
Cada estación transmisora inalámbrica, incluido el conjunto de sensores integrado (ISS), utiliza uno de las ocho ID de transmisor disponibles. Los interruptores DIP N°1, 2 y 3 en el transmisor controla la ID —o "canal" — en que la estación transmite. (El interruptor DIP N°4 se utiliza para probar la transmisión, no para la ID de transmisor.)

Nota: El transmisor en del ISS y el receptor de la consola se comunican entre ellos solamente cuando **ambos** están configurados en la misma ID.

La ID predeterminada del transmisor es 1 para el ISS y la consola Vantage Pro2, y debería funcionar bien en la mayoría de las situaciones. Cambie la ID del transmisor si se encuentra en una de las situaciones siguientes:

- Otra estación meteorológica inalámbrica Davis Instruments está operando en las cercanías, con ID del transmisor 1.
- Otras estaciones transmisoras inalámbricas Vantage Pro2 o Vantage Vue fueron compradas con la Vantage Pro2 ó Vantage Pro2 Plus y a una de ellas se le designó como Estación N°1 en lugar del ISS.

En el ISS, la ID del transmisor se ajusta utilizando los interruptores DIP ubicados en el módulo interfaz de sensores (SIM). Para acceder al SIM, abra la cubierta de la caja del SIM. Remítase a "Abra la caja del SIM" en la página 8.



Micro-interrupteurs de l'ID d'émetteur dans le coin supérieur droit du SIM

Pour passer à un autre ID, utilisez un stylo à bille ou un trombone pour basculer les micro-interrupteurs n°1, 2 et 3. Les réglages des ces micro-interrupteurs, pour les ID de 1 à 8, sont indiqués sur la page suivante.

Utilisez ce tableau pour vous assurer que chaque station émettrice, au sein du système de station météo, émet sur son propre ID d'émetteur.

Réglez la console Vantage Pro2 sur le même ID que les émetteurs, comme indiqué dans le *Manuel de la console Vantage Pro2*.

Sender-ID-DIP-Schalter in der oberen rechten Ecke des Sensorschnittstellenmoduls

Verwenden Sie einen Kugelschreiber oder eine Büroklammer, um zwischen den DIP-Schaltern 1, 2 und 3 zum Ändern der Sender-ID hin- und herzuschalten. Die Einstellungen für die Sender-IDs

1 - 8 finden Sie in der Tabelle auf der nächsten Seite.

Verwenden Sie die Tabelle, um sicherzustellen, dass jede drahtlose Sendestation im Wetterstationssystem auf seiner eigenen Sender-ID sendet.

Stellen Sie die Vantage Pro2 Konsole auf die gleiche ID wie die Sender, siehe Beschreibung in der *Bedienungsanleitung für die Vantage Pro2 Konsole*.

Interruptores DIP de ID del transmisor en la esquina superior derecha del SIM

Para cambiar a otra ID, utilice un bolígrafo o clip de papel para mover los interruptores DIP N°1, 2 y 3. Las posiciones para las ID de transmisores 1 al 8 se muestran en la tabla de la página siguiente.

Remítase a esa tabla para asegurarse de que cada estación transmisora inalámbrica en el sistema de estaciones meteorológicas esté transmitiendo en su propia ID del transmisor.

Ajuste la consola Vantage Pro2 a la misma ID que los transmisores, según se indica en el *Manual de la consola Vantage Pro2*.

CODE ID	INTERRUPTEUR 1	INTERRUPTEUR 2	INTERRUPTEUR 3
N°1 (défaut)	off	off	off
N°2	off	off	ON
N°3	off	ON	off
N°4	off	ON	ON
N°5	ON	off	off
N°6	ON	off	ON
N°7	ON	ON	off
N°8	ON	ON	ON

ID-CODE	SCHALTER 1	SCHALTER 2	SCHALTER 3
#1(Standardeinstellung)	aus	aus	aus
#2	aus	aus	EIN
#3	aus	EIN	aus
#4	aus	EIN	EIN
#5	EIN	aus	aus
#6	EIN	aus	EIN
#7	EIN	EIN	aus
#8	EIN	EIN	EIN

CÓDIGO ID	INTERRUPTOR 1	INTERRUPTOR 2	INTERRUPTOR 3
#1 (predeterminado)	desactivado	desactivado	desactivado
#2	desactivado	desactivado	ACTIVADO
#3	desactivado	ACTIVADO	desactivado
#4	desactivado	ACTIVADO	ACTIVADO
#5	ACTIVADO	desactivado	desactivado
#6	ACTIVADO	desactivado	ACTIVADO
#7	ACTIVADO	ACTIVADO	desactivado
#8	ACTIVADO	ACTIVADO	ACTIVADO

Utilisation de plusieurs stations émettrices

Ce tableau indique le nombre maximum de chaque type de stations pouvant être utilisé avec une seule console Vantage Pro2.

Type d'Émetteur	Maximum (8 au total)
Ensemble de capteurs intégrés (Integrated Sensor Suite - ISS)	1
Kit émetteur anémomètre	1
Station humidité/ température pour feuillage et sol	2
Station de température	8
Station de température/ humidité	8

Verwenden von mehreren Sendestationen

Diese Tabelle zeigt die maximale Anzahl von Stationen für jeden Stationstyp, die mit einer einzigen Vantage Pro2 Konsole verwendet werden kann.

Sender Typ	Max. (8 insg.)
Integrierte Sensoreinheit (ISS)	1
Anemometer-Sendersatz	1
Blatt- und Bodenfeuchte-/ Temperaturstation	2
Temperaturstation	8
Temperatur-/ Luftfeuchtigkeitsstation	8

Utilización de múltiples estaciones transmisoras

Esta tabla muestra el número máximo de cada tipo de estación que puede utilizarse con una sola consola Vantage Pro2.

Tipo de transmisor	Máximo (8 en total)
Conjunto de sensores integrado (ISS)	1
Kit transmisor de anemómetro	1
Estación inalámbrica de humedad/ temperatura de hoja y suelo	2
Estación de temperatura	8
Estación de temperatura/ Humedad	8

Préparation de l'ISS pour installation

Vorbereiten der integrierten Sensoreinheit für die Installation

Preparación del ISS para la instalación

Une fois que tous les capteurs ont été connectés et la communication entre l'ISS et la console a été établie avec succès, poursuivez la préparation de l'ISS pour son installation. Les étapes nécessaires à la préparation de l'ISS sont :

- Référez le boîtier SIM
- Préparez le panneau solaire
- Préparez le collecteur de pluie
- Placez l'ISS et l'anémomètre

Refermez le boîtier SIM

Refermer le boîtier du SIM et continuer le montage de l'ISS :

1. Si le fil du panneau solaire a été débranché durant le montage de l'ISS, rebranchez le fil du couvercle du boîtier SIM sur la fiche du panneau solaire, située sur le panneau SIM.

Note: Voir "Affichage du panneau SIM (Sensor Interface Module = Module d'Interface de Capteur) et contenu sur page 58 pour plus d'informations sur le repérage de la fiche du panneau solaire.

2. Trouvez les deux lignes indicatrices d'alignement tracées pour le boîtier SIM et le couvercle de boîtier SIM. Faites correspondre ces indications d'alignement en plaçant le couvercle contre le boîtier.
3. Faites coulisser le couvercle vers le bas jusqu'à ce qu'il s'enclenche en place.

Sobald Sie alle Sensoren angeschlossen und die Kommunikation zwischen der integrierten Sensoreinheit und der Konsole erfolgreich hergestellt haben, machen Sie mit der Vorbereitung der integrierten Sensoreinheit für die Installation weiter. Bereiten Sie die integrierte Sensoreinheit mit folgenden Schritten für die Installation vor:

- Schließen des Sensorschnittstellenmodulkastens
- Vorbereiten der Solarzellentafel
- Vorbereiten des Niederschlagsmessers
- Aufstellen der integrierten Sensoreinheit und des Anemometers

Schließen des Sensorschnittstellenmodulkastens

Folgendermaßen schließen Sie den Sensorschnittstellenmodulkasten und bauen die integrierte Sensoreinheit zusammen:

1. Schließen Sie das Kabel am Sensorschnittstellenmodulkasten an der Kontaktnase zwischen Solarzellentafel und Sensorschnittstellenmodulkarte wieder an, wenn Sie es für den Zusammenbau der integrierten Sensoreinheit abgezogen haben.

Hinweis: Siehe "Darstellung der Sensorschnittstellenmodulkarte und der zugehörigen Komponenten" auf Seite 58 weitere Informationen zur Lage der Kontaktnase der Solarzellentafel.

2. Finden Sie die zwei erhabene Ausrichtungs-Markierungslinien sowohl an der SIM-Box als auch an der SIM-Box-Abdeckung. Richten Sie diese diese Ausrichtungs-Markierungslinien aufeinander aus, wenn Sie die Abdeckung auf die Box setzen.
3. Schieben Sie die Abdeckung nach unten, bis sie hörbar einrastet.

Una vez que todos los sensores están conectados y la comunicación entre el ISS y la consola está establecida, siga preparando el ISS para su instalación. Los pasos para preparar el ISS para la instalación son:

- Cierre la caja del SIM
- Prepare el panel solar
- Prepare el pluviómetro
- Ubique el ISS y el anemómetro

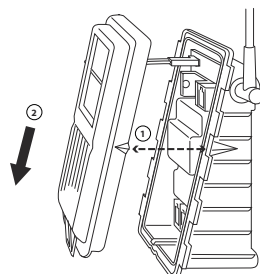
Cierre la caja del SIM

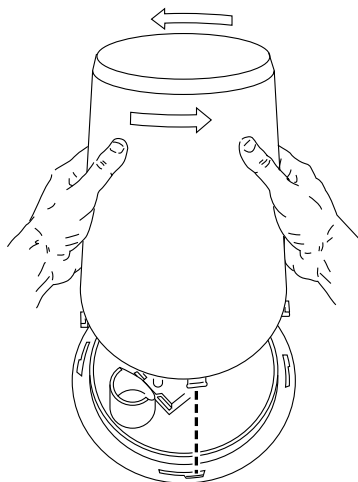
Para cerrar la caja del SIM y seguir montando el ISS:

1. Si durante el montaje del ISS se desconectó el cable del panel solar, reconecte el cable de la cubierta de la caja del SIM a la lengüeta del panel solar del módulo SIM.

Nota: Remítase a "Esquema y contenido del módulo SIM" en la página 58 para ampliar la información sobre la localización de la lengüeta del panel solar.

2. Encuentre las dos líneas indicadoras en relieve en la caja SIM y en la cubierta de la caja SIM. Haga coincidir estos indicadores de alineación cuando coloque la cubierta contra la caja.
3. Deslice la cubierta hacia abajo hasta que encaje firmemente en su lugar.





Tourner pour ouvrir
Zum Öffnen drehen
Girelo para abrir

Préparez le collecteur de pluie

Le pluviomètre à auget basculeur est fixé en usine pour le protéger de tout dommage durant le transport. Pour utiliser correctement l'ISS, il faut libérer l'auget. Pour libérer l'auget :

1. Retirez le cône du pluviomètre de la base de l'ISS en le tournant dans le sens inverse des aiguilles d'une montre. Lorsque les fixations du cônes sont alignées avec les ouvertures placées sur la base, soulevez le cône.

Note: Sur un appareil neuf, le cône est solidement maintenu en place et il faudra exercer une pression supplémentaire pour le retirer. Immobilisez la base de l'ISS entre vos genoux lorsque vous retirez le cône.

Vorbereiten des Niederschlagsmessers

Der Kippbehälter ist werkseitig gesichert, damit er beim Versand nicht beschädigt wird. Der Kippbehälter muss gelöst werden, damit die integrierte Sensoreinheit richtig arbeiten kann. Lösen des Kippbehälters:

1. Nehmen Sie den Niederschlagsmesskegel vom Sockel der integrierten Sensoreinheit, indem Sie den Kegel nach links drehen. Sobald die Kontaktnasen des Kegels mit den Öffnungen im Sockel auf einer Höhe sind, heben Sie den Kegel vom Sockel der integrierten Sensoreinheit.

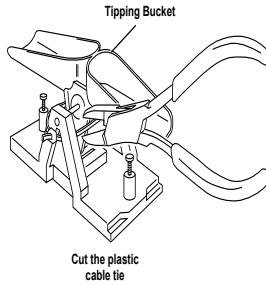
Hinweis: Neu passt der Kegel bündig in den Sockel und es braucht deshalb etwas Druck, um ihn zu entfernen. Balancieren Sie die integrierte Sensoreinheit zwischen Ihren Knien, während Sie den Kegel entfernen.

Prepare el pluviómetro

El balancín sale de fábrica inmovilizado para que no se dañe durante el transporte. Para usar correctamente el ISS, suelte el balancín. Para soltar el balancín:

1. Retire el embudo del pluviómetro de la base del ISS, girándolo en sentido antihorario. Cuando los salientes del embudo coincidan con las aberturas de la base, saque el embudo de la base del ISS.

Nota: Cuando es nuevo, el embudo encaja firmemente en la base y podría necesitar un esfuerzo mayor para sacarlo la primera vez. Para sacarlo, sujete la base del ISS entre las rodillas.



Couper le lien de l'auge
Schneiden Sie den Kabelbinder des
Kippbehälters durch.

2. Coupez prudemment puis retirez le lien en plastique (habituellement jaune) retenant l'auge basculeur en place durant le transport.
3. Sur l'écran de votre console, cherchez l'affichage DAILY RAIN.
- Si la console est câblée à l'ISS, rebranchez le câble pour voir si la console reçoit des données de pluviométrie.
4. Tout en regardant l'affichage "pluie", basculez lentement l'auge jusqu'à ce qu'il tombe du côté opposé. Chaque basculement indique 0,2mm de pluie et peut prendre jusqu'à 10 secondes pour être enregistré par la console. Si l'auge est basculé trop rapidement, le chiffre sur la console ne sera pas modifié.
5. Réinstallez temporairement le cône du collecteur de pluie jusqu'à ce que vous soyez prêt à installer l'ISS à l'extérieur.

Note: Les versions pour Royaume-Uni et Europe, et les M, sortent d'usine étalonnées pour indiquer la pluie en 0,2 mm/basculement. Si vous souhaitez convertir votre collecteur de pluie pour travailler par incréments de 0,01", nous avons inclus un capuchon d'extrémité pour cela dans le kit de matériel. Veuillez contacter l'assistance technique pour avoir des instructions sur la façon de l'installer.

2. Schneiden Sie den Kunststoffkabelbinder (üblicherweise gelb) sorgfältig durch, der den Kippbehälter während des Transports festhält, und entfernen Sie ihn.
3. Achten Sie auf Ihrem Konsolenbildschirm auf die Anzeige DAILY RAIN.
Wenn die Konsole an der integrierten Sensoreinheit durch Kabel verbunden ist, schließen Sie das Kabel wieder an, um zu sehen, ob die Konsole Niederschlagswerte empfängt.
4. Während Sie die Anzeige „Tagesniederschlag“ beobachten, kippen Sie den Kippbehälter langsam, bis er auf die andere Seite fällt. Jedes Kippen wird als 0,2 mm Niederschlag angezeigt, wobei es bis zu 10 Sekunden dauern kann, bis die Konsole das anzeigt. Wenn Sie den Kippbehälter zu schnell kippen, ändert sich der Wert auf dem Konsolendisplay u.U. nicht.
5. Setzen Sie den Niederschlagsmesskegel vorläufig wieder ein, bis Sie für die Außenmontage der integrierten Sensoreinheit bereit sind.

Hinweis: UK-, EU- und M-Versionen sind ab Werk auf Regenmessung von 0,2 mm/Kippung geeicht. Wenn Sie Ihren Regensammler auf die Regenmessung 0,01" ändern wollen, haben wir dem Hardware-Kit eine magnetische Endkappe für 0,01" hinzugefügt. Bitte kontaktieren Sie den technischen Support für Installationsanleitungen.

2. Corte y retire cuidadosamente la brida de plástico (generalmente de color amarillo) que sujeta el balancín en su sitio durante el transporte.
3. En la consola, busque la pantalla DAILY RAIN (lluvia diaria). Si la consola tiene conexión al ISS por cable, vuelva a conectar el cable para ver si la consola está recibiendo lecturas de lluvia.
4. Mientras observa la pantalla de lluvia diaria, incline lentamente el balancín hasta hacerlo caer en el lado opuesto. Cada volcado indica 0,2mm de lluvia y tarda unos 10 segundos en aparecer registrado en la consola. Si el número de la consola no cambia, puede ser que haya volcado el balancín demasiado rápido.
5. Vuelva a instalar el embudo del pluviómetro temporalmente hasta que esté listo para instalar el ISS en el exterior.

Nota: las versiones UK, EU y M vienen calibradas de fábrica para informar lluvia típicamente en 0.2 mm. Si desea convertir su colector de lluvia para informar en 0.01", hemos incluido una tapa de imán para 0.01" en el juego de accesorios de montaje. Póngase en contacto con Asistencia Técnica para recibir las instrucciones sobre cómo instalarlo.

Placement de l'ISS et de l'anémomètre

Pour que la station météo fonctionne de façon optimale, suivez ces directives pour choisir le meilleur emplacement pour l'ISS et l'anémomètre. Veillez à prendre en considération la facilité de l'accès pour l'entretien, la longueur des câbles des capteurs et la portée de transmission, lorsque vous placez la station.

Note: Lorsque vous choisissez un emplacement pour l'ISS, tout particulièrement sur un toit, veillez à ce que cet emplacement soit loin de lignes et de câbles électriques.

Directives générales pour le placement de l'ISS

- Placez l'ISS à au de toute source de chaleur, comme une cheminée ou une bouche.
- Placez l'ISS à 30 m (100') minimum de toute surface goudronnée ou bétonnée qui risque d'absorber et de diffuser la chaleur du soleil. Évitez les installations proches de barrières ou des flancs d'un immeuble très ensoleillés durant la journée.
- Idéalement, placez l'écran anti-rayonnement de l'ISS à 1,5 m (5') au-dessus du sol, dans une zone, légèrement en pente ou plane, couverte d'herbe régulièrement tondue ou dans une zone naturelle adaptée à un écoulement facile de la pluie. Pour les régions où la hauteur maximale de précipitations de neige dépasse 0,9 m (3'), placez l'ISS à 0,6 m (2') au-dessus de cette hauteur.
- N'installez jamais l'ISS à un emplacement où il peut être directement aspergé par un système d'arrosage, cela peut altérer les mesures.
- Évitez les installations près de plans d'eau, comme des piscines ou mares.
- Ne placez pas l'ISS sous la cime des arbres ou près des flancs d'un immeuble pouvant créer des "ombres de la pluie". Dans les zones fortement boisées, placez l'ISS près dans une clairière ou une prairie.

Aufstellen der integrierten Sensoreinheit und des Anemometers

Damit die Wetterstation gute Leistung erbringt, wählen Sie anhand dieses Leitfadens die besten Aufstellungsorte für die integrierte Sensoreinheit und das Anemometer. Beachten Sie dabei einfachen Zugang für Wartungszwecke, Sensorkabellängen und den drahtlosen Sendebereich für die Aufstellung der Station.

Hinweis: Sobald Sie einen Aufstellungsort für die integrierte Sensoreinheit gefunden haben, und das gilt insbesondere für Hausdächer, müssen Sie sicherstellen, dass keine Stromleitungen und Elektrokabel in der Nähe sind.

Allgemeiner Leitfaden für den Aufstellungsort der integrierten Sensoreinheit

- Positionieren Sie die integrierte Sensoreinheit von Wärmequellen wie Kaminen und Lüftungsschächten entfernt.
- Stellen Sie die integrierte Sensoreinheit mindestens 30 m entfernt von einer Asphalt- oder Betonstraße auf, da diese Sonnenwärme leicht absorbieren und abstrahlen. Vermeiden Sie Aufstellungen in der Nähe von Zäunen oder Gebäudeseiten, die während des Tages sehr viel Sonnenlicht erhalten.
- Idealerweise sollten Sie die Strahlungsabschirmung der ISS 1,5 m über dem Boden in der Mitte einer leicht geneigten oder ebenen, regelmäßig gemähten oder natürlichen Landschaft aufstellen, in der der Regen gut abläuft bzw. versickert. In Gebieten mit durchschnittlichen maximalen Schneehöhen über 0,9 m muss die ISS 0,6 m über dieser Höhe angebracht werden.
- Nie die ISS dort aufstellen, wo sie direkt von einem Sprinklersystem besprüht wird, da das die Messwerte beeinträchtigt.
- Vermeiden Sie Aufstellungen in der Nähe von Gewässern, wie Schwimmbädern oder Teichen.

Ubicación del ISS y el anemómetro

Para que la estación meteorológica funcione óptimamente, use estas directivas para seleccionar el mejor emplazamiento para el ISS y el anemómetro. Asegúrese de tener en cuenta la facilidad de acceso para el mantenimiento, la longitud de los cables de los sensores y el alcance de la transmisión inalámbrica.

Nota: Cuando seleccione la ubicación para la instalación de su ISS, especialmente en un tejado, asegúrese de instalarlo lejos de las líneas de alta tensión y de tendidos eléctricos.

Directrices generales para la selección de la ubicación del ISS

- Coloque el ISS por lo de fuentes de calor como chimeneas y rejillas de ventilación de gases.
- Coloque el ISS a por lo menos 100 pies (30 m) de distancia de cualquier camino de asfalto u hormigón que absorba e irradie calor solar durante el día. Evite hacer instalaciones cerca de vallados o costados de edificios que reciben mucho sol durante el día.
- Idealmente, coloque el escudo protector de radiación del ISS a 5 pies (1.5 m) del suelo en el medio de una zona plana o con ligero declive cubierta de pradera natural o pasto cortado periódicamente que tenga buen drenaje cuando llueve. Para zonas donde la profundidad de la nieve tiene un promedio máximo anual mayor de 3 pies (0,9 m), instale el ISS a 2 pies (0,6 m) de altura sobre esta profundidad.
- No instale el ISS en un lugar donde quede expuesto al rociado directo de un sistema de riego por aspersión porque perjudicaría las lecturas.
- Evite las instalaciones cerca de extensiones de agua como piscinas de natación o estanques.
- No coloque el ISS debajo de árboles o cerca del costado de edificios que creen "zonas al abrigo de lluvias". Para zonas de bosque tupido, sitúe el ISS en un lugar desboscado o pradera.
- Si el ISS es inalámbrico o incluye sensores de radiación solar o UV, instálo en un lugar con buena exposición al sol durante el día.

- Si l'ISS est sans fil ou comporte des capteurs UV ou de rayonnement solaire, placez-le à un endroit possédant une bonne exposition au soleil tout au long de la journée.
 - Évitez de placer l'ISS près, ou au dessus, de tout objet ou zone collectant et diffusant la chaleur des rayons du soleil. Ceci inclut les dalles, les terrasses, les structures en métal ou béton.
 - Idéalement, placez l'ISS à 1,5 m (5') au-dessus du sol, dans une zone couverte d'herbe.
 - Éviter de placer l'ISS dans une zone propice à collecter les eaux de ruissellement - attention aux arbres et bâtiments.
 - Si l'ISS est sans fil ou comporte des capteurs UV ou de rayonnement solaire, placez-le à un endroit possédant une bonne exposition au soleil tout au long de la journée.
- Pour les applications agricoles (Important pour le calcul de l'évapotranspiration [ET]) :*
- Installez l'ISS et l'anémomètre ensemble, avec l'écran anti-rayonnement, à 1,5 m (5') au-dessus du sol. L'ensemble doit être placé au milieu de l'exploitation et si possible entouré de cultures similaires (ex. deux vergers, deux vignobles ou deux cultures en lignes).
 - Évitez les zones exposées à l'application fréquente ou importante de produits chimiques agricoles (cela peut altérer les capteurs).
 - Évitez l'installation au-dessus de sols dénudés. La formule ET est la plus précise lorsque l'ISS est installé au-dessus d'une herbe régulièrement tondue et bien irriguée.
 - S'il n'est pas possible de suivre les directives précédentes, installez la station météo en bordure de la culture principale.
 - Bringen Sie die ISS nicht unter einer Baumbeschirmung oder an der Seite von Gebäuden an, die "Regenschatten" werfen können. In stark bewaldeten Gegenden sollte die ISS auf einer Lichtung oder Wiese aufgestellt werden.
 - Stellen Sie die ISS an einem Ort auf, der über den ganzen Tag hindurch Sonne hat, wenn die ISS drahtlos ist und über Sonneneinstrahlungs- oder UV-Sensoren verfügt.
 - Positionieren Sie die ISS nicht in der Nähe von oder über Objekten oder Flächen, die sich in der Sonne aufwärmen und Hitze abstrahlen. Dazu gehören asphaltierte Flächen, Plattformen, Metall- oder Betonstrukturen.
 - Positionieren Sie die ISS idealerweise 1,5 m über dem Boden auf einer Grasfläche.
 - Positionieren Sie die ISS nicht in einem Bereich, wo Regenwasser abläuft; achten Sie daher auf Bäume und andere Gebäude in der Nähe.
 - Stellen Sie die ISS an einem Ort auf, wo sie den ganzen Tag hindurch in der Sonne ist, wenn die ISS drahtlos ist und über Sonneneinstrahlungs- oder UV-Sensoren verfügt. Für landwirtschaftliche Anwendungen (wichtig für Evapotranspirationsberechnungen [ET]):
 - Positionieren Sie die ISS und das Anemometer als Kompletgerät mit der Strahlungsabschirmung 1,5 m über dem Boden und in der Mitte des landwirtschaftlichen Betriebs zwischen ähnlichen Feldfruchtarten (z.B. zwei Obstplantagen, zwei Weinbergen oder zwei Pflanzenreihen), wenn möglich.
 - Vermeiden Sie Lagen, in denen landwirtschaftliche Chemikalien umfangreich oder häufig angewendet werden (da diese die Sensoren angreifen).
 - Vermeiden Sie Installationen über dem nackten Erdreich. Die ET-Formel funktioniert am besten, wenn die ISS über gut bewässertem, regelmäßig gemähtem Gras aufgestellt wird.
 - Wenn die vorherigen Richtlinien nicht erfüllt werden können, installieren Sie die Wetterstation am Rande der zu beobachtenden Hauptfeldfrucht.
 - Evite colocar el ISS cerca o encima de objetos o zonas que absorben e irradian calor solar durante el día. Esto incluye pavimento, terrazas, estructuras de metal u hormigón.
 - Idealmente, coloque el ISS a 5 pies (1.5 m) del suelo en un lugar con pasto.
 - Evite instalar el ISS en zonas propensas a escurrimiento de lluvia — alejado de árboles y edificios colindantes.
 - Si el ISS es inalámbrico o incluye sensores de radiación solar o UV, instálelo en un lugar con buena exposición al sol durante el día.
- Para aplicaciones agrícolas (Importante para hacer los cálculos de evapotranspiración [ET]):*
- Instale el ISS y el anemómetro como una sola unidad con el escudo protector de radiación a 5 pies (1.5 m) del suelo y en el medio de la granja, entre tipos de siembras parecidos (por ejemplo, dos hortalizas, dos viñedos o dos siembras en hileras), si es posible.
 - Evite las zonas expuestas a aplicaciones cuantiosas o frecuentes de productos químicos agrícolas (los cuales pueden degradar los sensores).
 - Evite la instalación sobre suelos rasos. La fórmula de ET funciona mejor cuando el ISS está instalado sobre césped bien irrigado y cortado periódicamente.
 - En caso de no poder cumplir las tres pautas anteriores, instale la estación meteorológica en la orilla de la cosecha principal.

Directives pour le placement de l'anémomètre

- Pour obtenir les meilleurs résultats, placez l'anémomètre à au moins 2,1 m (7') au-dessus des obstructions environnantes, comme les arbres ou les bâtiments, qui peuvent faire écran au vent.
- Si l'installation est montée sur un toit, placez l'anémomètre au moins à 2,1 m (7') du sommet du toit (si vous utilisez un trépied, placez l'anémomètre au sommet du mât).
- Si l'anémomètre et l'ISS sont installés ensemble, comme par exemple sur un mât ou un pieu en bois, fixez l'anémomètre à au moins 0,3 m (12") au-dessus du sommet du cône du pluviomètre. Ceci pour obtenir les meilleurs résultats.
- La norme pour les applications météorologiques et pour l'aviation est de placer l'anémomètre à 10 m (33') au-dessus du sol. Demandez de l'aide à un professionnel pour ce type d'installation.
- La norme pour les applications agricoles est de placer l'anémomètre à 2 m (6') au-dessus du sol. Ceci est important pour le calcul de l'évapotranspiration (ET).

Note: En cas d'installation sur un toit, et pour faciliter l'installation à d'autres emplacements, nous vous recommandons l'usage du trépied n° 7716. Pour d'autres installations, utilisez le Kit de poteau de montage n° 7717.

Note: Pour plus de détails sur les suggestions de positionnement, voir la Note d'application n° 30 du site Web de support Davis.

Leitfaden für den Aufstellungsort des Anemometers

- Für beste Ergebnisse platzieren Sie das Anemometer mindestens 2,1 m über umliegenden Hindernissen, wie Bäumen oder Gebäuden, die den Windstrom behindern.
- - Bei einer Dachmontage das Anemometer mindestens 2,1 m über dem Dachfirst anbringen (bei Verwendung des Dreibeinstativs das Anemometer an der Spitze des Pfostens montieren).
- - Wenn die integrierte Sensoreinheit und das Anemometer zusammen aufgebaut werden, z.B. auf einem Pfosten oder einem Holzmasten, das Anemometer für beste Ergebnisse so anbringen, dass es mindestens 0,3 m über der Oberkante des Niederschlagsmesskegels sitzt.
- - Der Standard für meteorologische und flugtechnische Anwendungen ist eine Montage des Anemometers 10 m über dem Erdboden. Für diese Art von Installation sollten Sie einen Fachmann zurate ziehen.
- - Für landwirtschaftliche Anwendung wird das Anemometer standardmäßig 2 m über dem Erdboden montiert. Das ist für die Berechnung der Evapotranspiration (ET) wichtig.

Hinweis: Bei einer Dachmontage und für eine einfache Installation an anderen Aufstellungsorten empfehlen wir die Verwendung des auf Wunsch erhältlichen Dreibeinstativs 7716. Für andere Installationen den Montagepfostensatz (7717) verwenden.

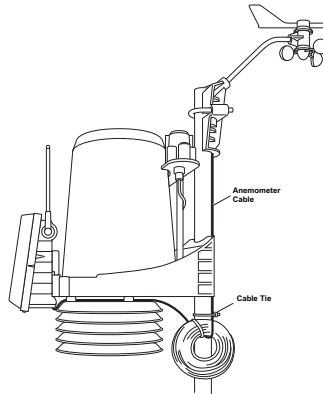
Hinweis: Für genauere Vorschläge zum Aufstellungsort, siehe Anwendungsnotiz 30 auf der Davis Support-Website.

Directrices para seleccionar la ubicación del anémometro

- Para obtener mejores resultados, coloque el anémometro por lo menos 7 pies (2.1 m) más arriba de obstrucciones circundantes como árboles o edificios que obstruyan el viento.
- Para montaje en el tejado, instale el anémometro por lo menos a 7 pies (2.1 m) por encima del vértice del tejado (cuando use un trípode de montaje, instale el anémometro en el tope del mástil).
- Si va a instalar el ISS y el anémometro juntos, como en un poste de madera o mástil, monte el anémometro de tal modo que quede a por lo menos 12 pulg (0.3 m) por encima de la parte superior del cono del colector de lluvia, para obtener mejor resultado.
- La norma para aplicaciones meteorológicas y de aviación, es colocar el anémometro a 33 pies (10 m) del suelo. Solicite la ayuda de un profesional para este tipo de instalación.
- La norma para aplicaciones agrícolas, es colocar el anémometro a 6 pies (2 m) del suelo. Esto es importante para hacer los cálculos de evapotranspiración (ET).

Nota: Para montaje en tejado, y para facilitar la instalación en otros lugares, le recomendamos usar el trípode de montaje N° 7716 opcional. Para otro tipo de instalaciones, use el kit de mástil de montaje (N° 7717).

Nota: Para sugerencias de emplazamientos más detalladas, vea la Nota de aplicación N° 30 en el sitio de web de Asistencia técnica de Davis.



*Variante pour stocker de la longueur de câble supplémentaire
Option für die Aufbewahrung zusätzlicher Kabellängen
Opción para guardar el cable sobrante*

Optionnel : Considérations sur la longueur du câble de l'anémomètre

- Toutes les stations Vantage Pro2 comportent un câble de 12 m (40') à placer entre l'ISS et l'anémomètre. Ce câble peut être rallongé à 165 m (540') à l'aide de rallonges en option achetées à Davis Instruments. Si la majeure partie du câble n'est pas utilisée, la longueur de câble inutilisée, et enroulée, peut être stockée une fois l'anémomètre et l'ISS installés sur site. L'option recommandée est de fixer le câble de l'anémomètre au mat à l'aide des liens fournis.

Note: Essayez de garder le câble de l'anémomètre enroulé, si possible, durant l'installation de l'ISS et de l'anémomètre, il pourra ainsi être facilement stocké une fois l'installation terminée.

- La station Vantage Pro2 câblée comporte un câble de 30 m (100') à placer entre l'ISS et la console. Ce câble peut être rallongé à 300 m (1000') à l'aide de rallonges en option.

Option: Beachtenswertes hinsichtlich der Kabellänge für das Anemometer

- Alle Vantage Pro2 Stationen werden mit einem 12 m langen Kabel ausgeliefert, das das Anemometer mit der integrierten Sensoreinheit verbindet. Das Kabel kann auf 165 m mithilfe von Verlängerungskabeln von Davis Instruments verlängert werden. Wenn Sie die volle Länge des Anemometer-Kabels nicht brauchen, können die aufgerollte Restlänge verstauen, sobald Sie das Anemometer und die integrierte Sensoreinheit an Ort und Stelle installiert haben. Befestigen Sie dazu das Anemometer am Montagepfosten mit dem mitgelieferten Kabelbinder.

Hinweis: Lassen Sie das Anemometer-Kabel während des Zusammenbaus der integrierten Sensoreinheit und des Anemometers aufgerollt, damit Sie es nach Abschluss der Installation einfacher verstauen können.

- Kabelgebundene Vantage Pro2 Stationen werden mit einem 30 m langen Kabel ausgeliefert, das die Konsole mit der integrierten Sensoreinheit verbindet. Das Kabel kann auf 300 m mithilfe von Verlängerungskabeln verlängert werden.

Opcional: Consideraciones en cuanto al largo del cable del anemómetro

- Todas las estaciones Vantage Pro2 incluyen un cable de 12 m (40') para conectar el ISS con el anemómetro. Este puede alargarse hasta 165 m (540') utilizando cables de extensión opcionales a la venta en Davis Instruments. En caso de no utilizar todo el largo del cable del anemómetro, el cable enrollado puede guardarse después que el anemómetro y el ISS estén instalados. La opción recomendada es sujetar el cable del anemómetro al mástil de montaje con la brida suministrada.

Nota: Si es posible, mantenga el cable del anemómetro enrollado durante el montaje del ISS y el anemómetro, así será más fácil guardarlo después de terminada la instalación.

- Todas las estaciones Vantage Pro2 cableadas incluyen un cable de 30 m (100') para conectar la consola y el ISS. Este puede alargarse hasta 300 m (1000') utilizando cables de extensión.



Pour une meilleure réception, orientez les antennes de façons à ce qu'elles soient parallèles l'une à l'autre.

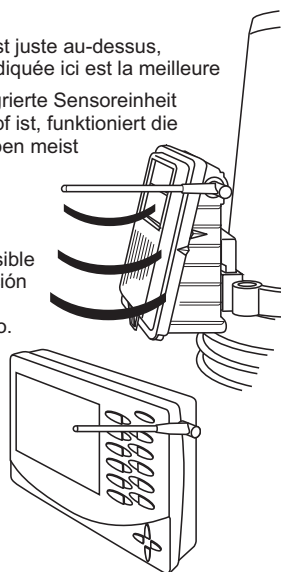
Für besten Empfang die Antennen so ausrichten, dass sie zueinander parallel sind.

Para mejorar la recepción, oriente las antenas paralelas entre ellas.

Si votre ISS est juste au-dessus, l'orientation indiquée ici est la meilleure

Wenn die integrierte Sensoreinheit direkt über Kopf ist, funktioniert die Ausrichtung oben meist am besten.

Si su ISS está directamente encima, es posible que la orientación ilustrada le dé mejor resultado.



Optionnel : Considérations sur la transmission sans fil

La portée de l'émission radio dépend de plusieurs facteurs. Essayez de placer l'émetteur et le récepteur aussi proches que possible l'un de l'autre, ceci pour de meilleurs résultats.

Les portées maximales caractéristiques incluent :

- Ligne de vue : 300 m .
- Dans la plupart des cas : 60 à 120 m .

Les autres considérations de portée et de transmission incluent :

- La portée peut être réduite par les murs, plafonds, arbres, feuillage, un toit métallique ou autres structures ou objets métalliques importants comme un bardage en aluminium, des conduits métalliques et des appareils en métal (comme un réfrigérateur).
- Les interférences radio réduisent aussi la portée. Les téléphones sans fil (900 MHz) sont de parfaits exemples.
- La transmission entre les unités sans fil peut être perturbée par quelque chose de non-identifiable, ou par un obstacle que l'on ne pourra pas éviter.

Option : Beachtenswertes bei drahtloser Übertragung

Die Reichweite der Funkübertragung hängt von mehreren Faktoren ab. Versuchen Sie für beste Ergebnisse den Sender und den Empfänger so nah beisammen wie möglich aufzustellen.

Typische Höchstreichweiten sind:

- Sichtlinie: 300 m
- Unter den meisten Bedingungen: 60 - 120 m

Beachtenswertes zu Reichweite und Übertragung ist:

- Die Reichweite kann durch Wände, Decken, Bäume, Laub, Metalldächer oder andere Metallgebilde bzw. Objekte mit Aluminiumverkleidung, wie Kühlschränke, beeinträchtigt werden.
- Frequenzstörungen verringern die Übertragungsdistanz. Schnurlose Telefone (900 MHz) sind eine häufige Frequenzstörquelle.
- Eine Übertragung zwischen drahtlosen Geräten kann durch ein Hindernis, das nicht umgangen werden kann, beeinträchtigt werden.

Opcional: Factores de la transmisión inalámbrica

El alcance de la radiotransmisión depende de varios factores. Para una mejor recepción, posicione el transmisor y el receptor lo más cerca posible.

Los alcances máximos típicos incluyen:

- Línea de visión: 300 m.
- En la mayoría de las condiciones: 60 a 120 m.

Otros factores del alcance y de la transmisión incluyen:

- El alcance puede ser reducido por paredes, cielorrasos, árboles, follaje, un techo metálico u otras estructuras metálicas grandes u objetos como placas de aluminio, conductos metálicos y artefactos de metal como refrigeradores.
- Las interferencias de radiofrecuencia también reducen la distancia de transmisión. Los teléfonos inalámbricos (900 MHz) son un ejemplo común de interferencia de radiofrecuencia.
- Algunas veces la transmisión entre unidades inalámbricas es interferida por algo que no se puede identificar, o por algún obstáculo que no se puede esquivar.

- Pour de meilleurs résultats, orientez l'antenne de l'ISS et de la console de façon à ce que l'orientation et les angles des antennes soient parallèles les uns par rapport aux autres.
- Si possible, alignez les articulations des antennes de l'ISS et de la console de façon à ce que ces antennes soient face à face.
- Les antennes de l'ISS et de la console ne tournent pas sur un cercle complet. Évitez de forcer les antennes lorsque vous les tournez.
- Envisagez d'utiliser un répéteur sans fil (n° 7626 ou 7627) ou un répéteur sans fil longue portée (n° 7653 ou 7654) pour renforcer la puissance du signal ou pour augmenter la distance entre l'ISS et la console.

Test de la transmission sans fil à l'emplacement de l'ISS

Nota: Une fois un emplacement convenable trouvé pour l'ISS sans fil, il est essentiel de tester la réception depuis cet emplacement avant d'y fixer de façon permanent l'ISS.

1. Placez l'ISS à l'emplacement choisi.
2. Placez la console à l'emplacement choisi.
3. Appuyez sur TEMP et maintenez cette touche enfoncée, puis appuyez sur HUM pour afficher les diagnostics de réception et statistique sur la console.

- Für beste Ergebnisse richten Sie die Antenne der integrierten Sensoreinheit und die Antenne der Konsole so aus, dass die Antennen in Richtung und Winkel parallel zueinander stehen.
- Richten Sie die Drehgelenke der beiden Antennen so aus, dass sie einander für maximale Signalstärke genau gegenüber stehen.
- Die ISS und Konsolenantenne drehen nicht in einem kompletten Kreis. Vermeiden Sie beim Drehen der Antennen eine zu große Kraft.
- Zur Stärkung des Signals und für einen größeren Abstand zwischen ISS und der Konsole sollten Sie die Verwendung eines Funk-Repeater (Produktnr. 7626 oder 7627) oder eines Funk-Repeater für große Reichweite (Produktnr. 7653 oder 7654) in Betracht ziehen.

Testen der drahtlosen Übertragung am Aufstellungsort der integrierten Sensoreinheit

Hinweis: Nachdem Sie einen geeigneten Aufstellungsort für die drahtlose integrierte Sensoreinheit gefunden haben, müssen Sie den Empfang am Aufstellungsort testen, bevor Sie die integrierte Sensoreinheit dort endgültig montieren.

1. Stellen Sie die integrierte Sensoreinheit am gewünschten Aufstellungsort auf.
2. Stellen Sie die Konsole am gewünschten Aufstellungsort auf.
3. Drücken und halten Sie die Taste TEMP und drücken Sie dann die Taste HUM, um die „Statistische Diagnose“ und „Empfangsdiagnose“ an der Konsole anzuzeigen.

- Para un mejor resultado, oriente la antena del ISS y de la consola de tal modo que la orientación y los ángulos de las antenas sean paralelos entre ellos.
- De ser posible, alinee las articulaciones de las antenas del ISS y de la consola de tal forma que queden encaradas una con la otra para reforzar al máximo la señal.
- Las antenas del ISS y la consola no giran en un círculo completo. Evite forzarlas cuando las gire.
- Considere utilizar un repetidor inalámbrico (N° 7626 ó 7627) o un repetidor inalámbrico de largo alcance (N° 7653 ó 7654) para reforzar la señal o aumentar la distancia entre el ISS y la consola.

Comprobación de la transmisión inalámbrica en la ubicación del ISS

Nota: Después de encontrar un lugar apropiado para el ISS inalámbrico, es muy importante probar la recepción desde esa ubicación antes de instalarlo allí permanentemente.

1. Coloque el ISS en el lugar previsto para la instalación.
2. Coloque la consola en el lugar de instalación previsto.
3. Mantenga oprimido el botón TEMP y oprima HUM para visualizar los diagnósticos estadísticos y de recepción en la consola.

- Il serait judicieux de tester la réception de la console en tout emplacement où la console pourra potentiellement être placée à l'avenir. Prenez votre temps. Si le signal reçu est faible à l'emplacement choisi, essayez de tourner l'antenne sur la console et sur l'ISS, ou essayez de déplacer la console et l'ISS en différentes positions.
 - Un terrain irrégulier peut perturber le signal. Par exemple, si l'ISS est installé vers le bas par rapport à la console, le sol va bloquer une portion importante du signal.
4. Appuyez et maintenez DONE pour revenir à l'écran normal une fois vos tests terminés.

Note: Voir la section Dépannage du *Manuel de la console Vantage Pro2* pour des informations sur la façon de vérifier la puissance du signal et pour plus d'informations sur le dépannage des problèmes de réception.

- Führen Sie diesen Test auch an anderen Orten durch, wo Sie die integrierte Sensoreinheit evtl. jetzt oder in Zukunft verwenden bzw. montieren möchten. Lassen Sie sich Zeit. Wenn Sie an den Orten, wo Sie die Konsole aufstellen wollen, kein starkes Signal empfangen, drehen Sie die Antenne an der Konsole und an der integrierten Sensoreinheit bzw. bringen Sie die Konsole und die integrierte Sensoreinheit an eine andere Stelle.
- Unregelmäßiges Gelände kann das Signal beeinträchtigen. Wenn die integrierte Sensoreinheit z.B. abwärts von der Konsole installiert ist, kann der abfallende Hügel große Teile des gesendeten Signals schlucken.

4. Drücken und halten Sie die Taste DONE, um zum normalen Bildschirm zurückzukehren, sobald Sie mit den Tests fertig sind.

Hinweis: Siehe Kapitel Fehlersuche der *Bedienungsanleitung für die Vantage Pro2 Konsole* für weitere Informationen zum Prüfen der Funksignalstärke und zur Fehlersuche bei Empfangsproblemen.

- Sería buena idea probar la recepción de la consola en cualquier ubicación en que podría querer instalar la consola ahora o en el futuro. Tómese su tiempo. Si no recibe una señal fuerte en el lugar donde planeaba colocar la consola, gire la antena de la consola y el ISS o pruebe trasladar la consola y el ISS a otras ubicaciones.
 - Si hay terreno irregular en la zona, podría interferir con la señal. Por ejemplo, si el ISS está instalado en la ladera de un cerro, el suelo puede bloquear un gran porcentaje de la señal transmitida.
4. Una vez terminada la comprobación, mantenga pulsado DONE para regresar a la pantalla normal.

Nota: Vea la sección Localización y solución de averías en el *Manual de la consola Vantage Pro2* para obtener información de cómo comprobar la intensidad de la señal inalámbrica y más información sobre la localización de problemas de recepción.

Installation de l'ISS

Installieren der integrierten Sensoreinheit

Instalación del ISS

L'anémomètre et la partie principale de la base de l'ISS peuvent être installés ensemble, en tant qu'une seule unité, sur un mât ou séparément. Utilisez les étriers filetés pour installer l'ISS et l'anémomètre, ensemble ou séparément, sur un mât. Utilisez les tirés-fonds pour les installer séparément sur une surface verticale plane.

L'anémomètre est livré avec un câble de 12 m (40') pour offrir de la souplesse à l'installation du système de contrôle du vent. Par exemple, l'anémomètre peut être installé au plus haut d'un toit et l'ISS installé sur une clôture, plus proche du sol.

Directives d'installation

- Installez l'ISS le plus horizontalement possible. Utilisez le niveau à bulle incorporé (sous le collecteur de pluie près du mécanisme de basculement de godet) ou un niveau de charpentier pour être sûr que l'ISS est d'aplomb.
- Dans l'Hémisphère Nord, le panneau solaire doit être orienté au sud pour un ensoleillement maximum.
- Dans l'Hémisphère Sud, le panneau solaire doit être orienté au nord pour un ensoleillement maximum. Vous pouvez soit installer l'ISS et l'anémomètre séparément, chacun orienté au nord, soit les monter ensemble avec le panneau solaire orienté au nord et la girouette au sud.

Das Anemometer und der Hauptteil der integrierten Sensoreinheit können entweder zusammen als Einheit an einem Pfosten oder getrennt voneinander installiert werden.

Verwenden Sie die Bügelschrauben, um die integrierte Sensoreinheit und das Anemometer zusammen oder getrennt an einem Pfosten zu montieren. Verwenden Sie die Ankerschrauben, um die integrierte Sensoreinheit und das Anemometer getrennt an einer flachen, senkrechten Fläche anzubringen.

Das Anemometer wird mit einem 12 m langen Kabel für eine flexible Konfiguration des Systems zur Überwachung der Windbedingungen geliefert. Sie können das Anemometer z.B. an der höchsten Stelle auf dem Dach und die integrierte Sensoreinheit an einem Zaun näher zum Boden anbringen.

Installationsleitfaden

- Installieren Sie die integrierte Sensoreinheit so waagrecht wie möglich. Verwenden Sie die integrierte Wasserwaage (unter dem Regensammler in der Nähe des Kippwaagenmechanismus) oder eine Schreinerwasserwaage, um sicherzustellen, dass das ISS waagrecht ist.
- Auf der nördlichen Erdhalbkugel muss die Solarzellentafel nach Süden für maximale Sonneneinstrahlung ausgerichtet sein.
- Auf der südlichen Erdhalbkugel muss die Solarzellentafel nach Norden für maximale Sonneneinstrahlung ausgerichtet sein. Installieren Sie die integrierte Sensoreinheit und das Anemometer entweder getrennt, wobei beide nach Norden ausgerichtet sind, oder als eine Einheit mit nach Norden zeigender Solarzellentafel und nach Süden gerichteter Wetterfahne.

El anemómetro y la parte principal de la base del ISS pueden instalarse juntos como una sola unidad en un mástil, o separados uno del otro.

Use pernos en U para instalarlos juntos o separadamente en un mástil. Use tornillos de cabeza cuadrada para instalarlos separadamente en una superficie plana vertical.

El anemómetro se suministra con un cable de 12 m (40') de modo que pueda configurar el sistema flexiblemente para medir las condiciones del viento. Por ejemplo, podría instalar el anemómetro en el punto más alto de un tejado, y colocar el ISS en una valla más cerca del nivel del suelo.

Indicaciones para la instalación

- Instale el ISS lo más nivelado posible. Utilice el nivel de burbuja incorporado (ubicado debajo del colector de lluvia y junto al mecanismo del balancín del pluviómetro) o un nivel de carpintero para asegurarse de que el Conjunto de sensores integrados (ISS) esté nivelado.
- En el hemisferio norte, el panel solar debe quedar orientado al sur para que tenga una máxima exposición al sol.
- En el hemisferio sur, el panel solar debe quedar orientado al norte para que tenga una máxima exposición al sol. Instale el ISS y el anemómetro por separado, orientados al norte, o bien móntelos como una sola unidad con el panel solar orientado al norte y la veleta reorientada al sur.

Optionnel : Directives pour fixer les câbles

- Pour éviter l'effilochage ou la rupture des câbles, il est important de les fixer pour qu'ils ne bougent pas au vent.
- Fixez le câble à un mât en métal à l'aide des liens de câbles ou en enroulant une bande autour des câbles et du mât, comme indiqué sur le graphique plus haut. Placez des liens ou attaches tous les 1 à 1,6 m (3' à 5').
- Les attaches, les liens pour câbles ou tout autre matériel supplémentaire, non livré avec la station, peut être facilement obtenu dans un magasin de bricolage ou d'électronique.

Note: N'utilisez pas d'agrafes en métal ou d'agrafeuse pour fixer les câbles. Les agrafes métallique — tout particulièrement lorsqu'elles sont mises en place avec une agrafeuse — ont tendance à couper les câbles.

Orienter la girouette

La girouette tourne à 360° pour indiquer la direction actuelle du vent et celle des vents dominants sur la rose des vents de l'écran de la console. Pour des valeurs précises, la girouette doit être *correctement orientée* lors de l'installation de l'anémomètre à l'extérieur. Par défaut, la girouette de l'anémomètre détecte la direction précise du vent si le bras de l'anémomètre pointe vers le nord.

Pour veiller à une orientation correcte de la girouette, effectuez une des opérations suivantes, montez l'anémomètre de façon à ce que son bras pointe vers le nord vrai. La girouette est prête à l'emploi immédiatement.

Si votre anémomètre ne peut pas être monté étant dirigé vers le nord vrai, vous aurez à étalonner la direction du vent sur votre console afin d'afficher des directions de vent exactes. Consultez le manuel de votre console Vantage Pro2.

Option: Leitfaden für das Sichern der Kabel

- Damit die Kabel nicht durch Herumfliegen im Wind ausfransen oder abgeschnitten werden, müssen Sie sie sichern.
- Sichern Sie das Kabel an einem Metallpfosten mit Kabelbindern oder Wickelband, siehe Abb. oben. Bringen Sie die Klemmen oder Binder alle 1 bis 1,6 m an.
- Montageklemmen, Kabelbinder oder zusätzliche Befestigungselemente, die nicht zum Lieferumfang gehören, können Sie in einem Eisenwaren- oder Elektronikfachgeschäft kaufen.

Hinweis: Verwenden Sie keine Metallackerklammern oder einen Tacker, um die Kabel zu sichern. Metallackerklammern, die mit einem Tacker eingeschossen werden, schneiden meistens die Kabel durch.

Ausrichten der Wetterfahne

Die Wetterfahne dreht sich um 360°, um die aktuellen und die vorherrschenden Windrichtungen auf der Kompassrose des Konsolendisplays anzuzeigen. Für genaue Messwerte, muss die Wetterfahne *richtig ausgerichtet* sein, wenn das Anemometer im Freien montiert wird. In der Standardeinstellung erkennt die Wetterfahne am Anemometer die richtige Windrichtung, wenn der Anemometer-Arm nach Norden zeigt.

Um die richtige Ausrichtung der Windfahne zu gewährleisten, montieren Sie das Anemometer so, dass der Arm zum wahren Norden zeigt. Die Windfahne wird dann zur sofortigen Verwendung bereit sein. Wenn Ihr Anemometer nicht zum wahren Norden zeigend montiert werden kann, müssen Sie die Windrichtung auf der Konsole kalibrieren, um eine genaue Windrichtungsanzeige zu erhalten. Siehe das Konsolenhandbuch für Vantage Pro2.

Opcional: Directrices para la sujeción de los cables

- Para evitar que los cables se deshilachen o corten, sujételos de tal modo que no sean azotados por el viento..
- Sujete el cable a un poste metálico con bridas para cables o envolviendo los cables y el poste con cinta adhesiva, como se muestra en la ilustración anterior. Coloque grapas o bridas cada 1 a 1,6 m (3 a 5 pies).
- Las grapas de montaje, bridas de cables o herrajes adicionales no incluidos con la estación pueden obtenerse fácilmente en las tiendas de electrónica o ferreterías.

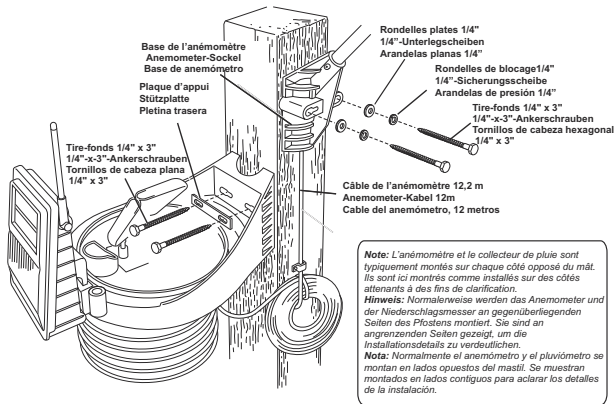
Nota: No use grapas de metal ni una grapadora para fijar los cables. Las grapas de metal — especialmente cuando se instalan con una pistola grapadora — tienen tendencia a cortar los cables.

Orientación de la veleta

La veleta gira hasta 360° para mostrar las direcciones actual y dominante del viento en la rosa de los vientos de la pantalla de la consola. Para obtener lecturas precisas, la veleta debe quedar *correctamente orientada* cuando se instala el anémometro a la intemperie. Por defecto, la veleta del anémometro detecta la dirección correcta del viento si el brazo del anémometro está apuntando al norte.

Para asegurar la orientación correcta de la veleta, monte el anémometro de modo que el brazo apunte hacia el norte geográfico. The wind vane will be ready to use immediately.

Si su anémometro no puede montarse apuntando hacia el norte geográfico, necesitará calibrar la dirección del viento en su consola para visualizar direcciones de viento exactas. Vea el manual de su Consola Vantage Pro2.



Instructions d'installation

Il existe plusieurs façons de monter et installer l'ISS. Les types d'installation suivants sont recommandés par Davis Instruments. Les emplacements et installations de l'ISS peuvent varier.

- Installation de l'ISS sur une surface plane.
- Installation de l'anémomètre sur un mât ou une surface plane.
- Installation de l'ISS sur un mât.

Note: Toutes les installations nécessitent de retirer le cône du collecteur de pluie. Utilisez le niveau à bulle incorporé pour être sûr que la partie principale de l'ISS est d'aplomb.

Installation de l'ISS sur une surface plane

Reportez-vous à l'illustration ci-dessus pour installer l'ISS sur un mât ou une surface verticale plane.

Option 1 : Installation de l'ISS sur un mât ou une surface plane.

1. À l'aide d'une mèche de 5 mm (3/16"), percez deux trous, séparés d'environ 54 mm (2-1/8"). Utilisez un niveau à bulle pour vous assurer que les trous sont à niveau.
- Utilisez un niveau à bulle pour vous assurer que les trous sont à niveau.

Installationsanleitung

Sie können die integrierte Sensoreinheit auf mehrere Arten montieren und installieren. Folgende Installationsarten empfiehlt Davis Instruments. Der jeweilige Aufstellungsort und die entsprechende Installation der integrierten Sensoreinheit können variieren.

- Installieren der integrierten Sensoreinheit an einer ebenen Fläche.
- Installieren des Anemometers an einem Pfosten oder einer ebenen Fläche.
- Installieren der integrierten Sensoreinheit an einem Pfosten.

Hinweis: Alle genannten Installationsarten erfordern, dass der Niederschlagsmesskegel für den Zusammenbau entfernt wird. Verwenden Sie die eingebaute Wasserrwaage, um sicherzustellen, dass der größte Teil des ISS waagrecht ist.

Installieren der integrierten Sensoreinheit an einer ebenen Fläche

Siehe Abbildung oben, um die integrierte Sensoreinheit an einem Pfosten oder an einer flachen, senkrechten Fläche anzubringen.

Option 1: Installieren der integrierten Sensoreinheit an einem Pfosten oder einer ebenen Fläche

1. Bohren Sie mit einer 3/16 Zoll (5 mm) Bohrspitze zwei Löcher in einem Abstand von etwa 54 mm. Verwenden Sie eine Zimmermannswaage, um sicherzustellen, dass die Löcher

Instrucciones de instalación

Son varias las maneras de montar e instalar la unidad ISS. Los siguientes tipos de instalación son los recomendados por Davis Instruments. Las instalaciones y ubicaciones individuales del ISS pueden variar.

- Instalación del ISS sobre una superficie plana.
- Instalación del anemómetro sobre un mástil o una superficie plana.
- Instalación del ISS en un mástil.

Note: Todas las instalaciones requieren retirar el embudo del pluviómetro para el montaje. Utilice el nivel de burbuja incorporado para asegurarse de que la parte principal del Conjunto de sensores integrados (ISS) esté nivelada.

Instalación del ISS sobre una superficie plana

Fijese en la ilustración anterior para instalar el ISS en un mástil o en una superficie plana, vertical.

Option 1: Instalación del ISS sobre un mástil o una superficie plana.

1. Con una broca de 5 mm (3/16"), taladre dos agujeros con una separación de aproximadamente 54 mm (2-1/8") entre ellos. Use un nivel de burbuja para comprobar que los agujeros estén nivelados.
- Use la pletina trasera de metal como guía cuando marque los agujeros.

2. Retirez le cône du collecteur de pluie, s'il est installé sur le socle de l'ISS.
3. Insérez les tire-fonds (1/4" x 3"), à travers la plaque d'appui et les trous du socle, dans le mât. Assurez-vous que l'ISS est d'aplomb en contrôlant au niveau à bulle incorporé.
4. Serrez les tire-fonds à l'aide d'une clé à molette ou clé 7/16".
5. Remettez le cône du collecteur de pluie. Remettez le cône sur la base de façon à ce que ses fixations glissent vers le bas, dans les ouvertures de la base. Tournez le cône dans le sens des aiguilles d'une montre.
6. Placez le filtre à débris (indiqué sur l'illustration de la page 3) dans le cône, "les pieds vers le bas" sur l'entonnoir.

Option 2 : Installation de l'anémomètre sur un mât ou une surface plane.

1. À l'aide d'une mèche de 5 mm (3/16"), percez deux trous, séparés d'environ 54 mm (2-1/8"). Utilisez un niveau à bulle pour vous assurer que les trous sont à niveau.
2. Insérez les tire-fonds (1/4" x 3"), à travers la plaque d'appui et les trous du socle, dans le mât.
3. Serrez les tire-fonds à l'aide d'une clé à molette ou clé 7/16".

Note: Assurez-vous que l'ISS est d'aplomb en contrôlant au niveau à bulle incorporé.

waagrecht sind.
Verwenden Sie die Metallstützplatte als Vorlage zur Markierung der Bohrlöcher.

2. Entfernen Sie den Niederschlagsmesskegel, wenn er am Sockel der integrierten Sensoreinheit angebracht ist.
3. Stecken Sie die 1/4-x-3-Zoll-Ankerschrauben durch die Metallstützplatte und die Löcher im Montagesockel in den Pfosten. Stellen Sie durch Prüfung der eingebaute Wasserwaage sicher, dass das ISS waagrecht ist.
4. Ziehen Sie die Ankerschrauben mit einem verstellbaren Schraubenschlüssel oder einem 7/16-Zoll-Schraubenschlüssel an.
5. Bringen Sie den Niederschlagsmesskegel wieder an. Setzen Sie den Kegel wieder auf den Sockel, und zwar so, dass seine Kontaktnasen nach unten in die Öffnungen am Sockel gleiten. Drehen Sie den Kegel nach rechts.
6. Platzieren Sie das Schmutzsieb (siehe Abbildung auf Seite 3) im Kegel, und zwar mit den Füßen nach unten über die Trichteröffnung.

Option 2: Installieren des Anemometers an einem Pfosten oder einer ebenen Fläche

1. Bohren Sie mit einer 3/16 Zoll (5 mm) Bohrspitze zwei Löcher in einem Abstand von etwa 54 mm. Verwenden Sie eine Zimmermannswaage, um sicherzustellen, dass die Löcher waagrecht sind.
2. Stecken Sie die 1/4-x-3-Zoll-Ankerschrauben durch die flachen Unterlegscheiben und die Löcher im Montagesockel des Anemometers in den Pfosten.
3. Ziehen Sie die Ankerschrauben mit einem verstellbaren Schraubenschlüssel oder einem 7/16-Zoll-Schraubenschlüssel an.

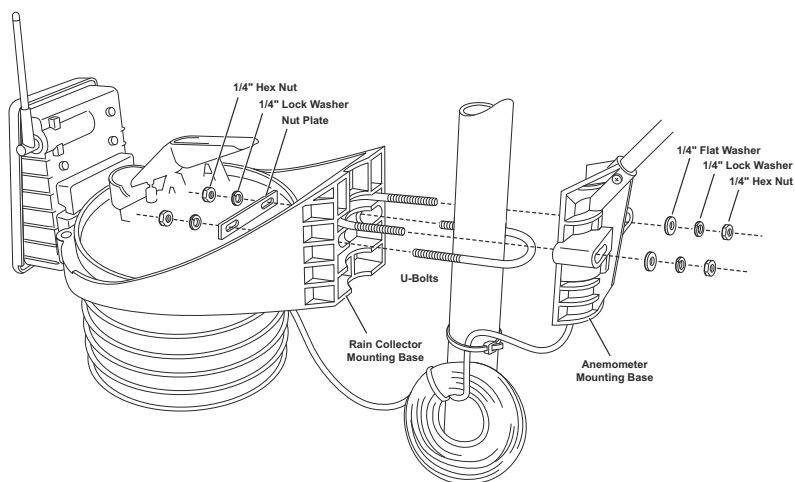
Hinweis: Stellen Sie durch Prüfung der eingebaute Wasserwaage sicher, dass das ISS waagrecht ist.

2. Saque el embudo del pluviómetro si está montado sobre la base del ISS.
3. Inserte los tornillos de cabeza hexagonal de 1/4" x 3" a través de la pletina trasera de metal, los agujeros de la base de montaje y el mástil. Asegúrese de que el ISS esté nivelado; para ello revise el nivel de burbuja incorporado.
4. Apriete los tornillos con una llave ajustable o una llave fija de 7/16".
5. Coloque nuevamente el embudo del pluviómetro. Encájelo en la base de modo que los salientes se deslicen hacia abajo y encajen en las ranuras en la base. Gire el embudo en sentido horario.
6. Coloque el filtro para hojas (que se muestra en la ilustración de la página 3) dentro del embudo, "patas abajo" sobre el agujero del embudo.

Opción 2: Instalación del ISS sobre un mástil o una superficie plana.

1. Con una broca de 5 mm (3/16"), taladre dos agujeros con una separación de aproximadamente 54 mm (2-1/8") entre ellos. Use un nivel de burbuja para comprobar que los agujeros estén nivelados.
2. Inserte los tornillos de cabeza hexagonal de 1/4" x 3" a través de las arandelas planas, los agujeros de la base de montaje del anemómetro y el mástil.
3. Apriete los tornillos con una llave ajustable o una llave fija de 7/16".

Nota: Asegúrese de que el ISS esté nivelado; para ello revise el nivel de burbuja incorporado.



Installation de l'ISS sur un mât.

Lorsque vous installez l'ISS sur un mât/poteau, le collecteur de pluie et l'écran anti-rayonnement de l'ISS peuvent être montés ensemble avec l'anémomètre, ou séparément. Reportez-vous à l'illustration ci-dessus pour installer l'ISS et/ou l'anémomètre sur un mât.

Accessoires pour fixation sur mât

- Utilisez le trépied n°7716 pour une installation facile sur un toit.
- Le Kit de poteau de montage n°7717 peut surélever l'installation de l'ISS jusqu'à 0,95 m.

Installieren der integrierten Sensoreinheit an einem Masten

Wenn Sie die integrierte Sensoreinheit an einem Pfosten montieren, können Sie den Niederschlagsmesser- und Strahlungsschirmteil der integrierten Sensoreinheit als eine Einheit mit dem Anemometerenteil oder getrennt voneinander montieren.

Beachten Sie die folgende Abbildung bei der Installation des ISS und/oder Anemometers auf einem Mast.

Zubehör für die Mastmontage

- Verwenden Sie das Dreibeinstativ 7716 für einfache Dachmontage.
- Der Montagerohrsatz 7717 kann die Installationshöhe der integrierten Sensoreinheit bis zu 0,95 m anheben.

Instalación del ISS en un mástil

Quando instale el ISS en un mástil, la parte del protector de radiación solar y el pluviómetro del ISS puede montarse como una sola unidad junto a la parte del anemómetro, o bien los dos módulos montados por separado.

Al instalar el ISS y/o anemómetro en un poste, consulte la ilustración siguiente.

Accesorios para montaje en mástil

- Para facilitar el montaje en tejado, use el trípode de montaje N° 7716.
- Con el mástil de montaje N° 7717 puede incrementar la altura de instalación del ISS hasta 0,95 m.

Directives générales pour une installation sur mât

- À l'aide des étriers fournis, l'ISS et l'anémomètre peut être installé sur un mât ayant un diamètre extérieur allant de 32 à 44 mm (1-1/4" à 1-3/4").
- Des étriers plus grands (non fournis) peuvent être utilisés pour une installation sur un mât d'un diamètre extérieur maximal de 64 mm (2-1/2").
- Pour un mât plus petit, trouvez un étrier fileté qui s'adapte sur l'ouverture de la base mais possède une section filetée plus courte. Si vous installez l'ISS sur un mât plus petit avec les étriers filetés fournis, ces derniers interfèrent avec le cône du collecteur de pluie.
- Utilisez le niveau à bulle incorporé pour être sûr que la partie principale de l'ISS est d'aplomb.

Directives d'installation de l'ISS sur un mât

- Au montage de l'ISS et de l'anémomètre ensemble de part et d'autre du poteau, souvenez-vous que quelle que soit la face de l'ISS installée en premier, le boulon en U fileté de la face opposée doit aussi être placé autour du mât avant de serrer les étriers. (Si vous ne le faites pas, il n'y a aucun moyen de les faire glisser par la suite.)
- De chaque côté du socle de fixation, il y a une rainure prévue pour loger l'autre extrémité de l'étrier fileté.
- Une fois les deux faces de l'ISS installées lâchement sur le mât, faites pivoter l'unité pour corriger la direction puis serrez les écrous hexagonaux. Il est aussi possible de régler la hauteur en faisant glisser l'ISS verticalement.

Allgemeiner Leitfaden für die Installation an einem Masten

- Montieren Sie die integrierte Sensoreinheit und das Anemometer mit den mitgelieferten Bügelschrauben an einem Masten, der einen Außendurchmesser von 32 – 44 mm (1-1/4" bis 1-3/4") hat.
- Größere Bügelschrauben (nicht im Lieferumfang enthalten) können Sie bei der Befestigung an einem Masten mit einem max. Außendurchmesser von 64 mm (2-1/2") verwenden.
- Für die Befestigung an einem kleineren Masten brauchen Sie eine Bügelschraube, die durch die Sockelöffnungen passt, aber einen kürzeren Gewindeschacht hat. Wenn Sie die integrierte Sensoreinheit an einem kleineren Masten mit den mitgelieferten Bügelschrauben montieren, beeinträchtigen die Schrauben den Niederschlagsmesskegel.
- Verwenden Sie die eingebaute Wasserwaage, um sicherzustellen, dass der größte Teil des ISS waagrecht ist.

Leitfaden für das Installieren der ISS an einem Masten

- Bei der Montage des ISS und Anemometers auf gegenüberliegenden Seiten des Masts, denken Sie daran, dass je nachdem, auf welcher Seite das ISS zuerst montiert wird, der U-Bolzen von der anderen Seite auch an die Stange angelegt wird, bevor die U-Bolzen angezogen werden. Die Bügelschraube der anderen Seite muss auch um den Masten angelegt werden, bevor Sie die Bügelschrauben anziehen. (Später können Sie die Bügelschraube nicht mehr einstecken.)
- An jeder Seite des Montagesockels gibt es eine Nut, in die die Bügelschraube der anderen Seite passt.
- Sobald Sie beide Seiten der integrierten Sensoreinheit locker am Masten befestigt haben, drehen Sie die Einheit in die richtige Richtung und ziehen dann die Sechskantmutter an. Die gewünschte Höhe erhalten Sie, indem Sie die integrierte Sensoreinheit nach oben oder unten schieben.

Directrices generales para la instalación en un mástil

- Con los tornillos en U suministrados, podrá montar el ISS y el anemómetro en un mástil que entre en un diámetro exterior entre 32 y 44 mm (1-1/4" y 13/4").
- Puede usar tornillos en U más grandes (no suministrados) para montarlo en un mástil con un diámetro exterior máximo de 64 mm (2-1/2").
- Para instalarlo en un mástil más pequeño, busque un tornillo en U que entre en los agujeros de la base, pero que tenga los extremos de rosca más cortos. Si va a montar el ISS en un mástil más pequeño con los tornillos en U suministrados, el tornillo estorbará al embudo del pluviómetro.
- Utilice el nivel de burbuja incorporado para asegurarse de que la parte principal del Conjunto de sensores integrados (ISS) esté nivelada.

Directrices para la instalación del ISS en un mástil

- Al montar el ISS y el anemómetro juntos en lados opuestos del poste, recuerde que cualquiera sea el lado del ISS que se monte primero, el perno U del lado opuesto debe también atarse alrededor del poste antes de apretar los pernos U. (De lo contrario, será imposible deslizarlo después.)
- En la base de montaje de cada lado hay una ranura para alojar el tornillo U del otro lado.
- Una vez que tenga las dos partes del ISS instaladas juntas en el mástil, gire la unidad a la dirección correcta y apriete las tuercas hexagonales. También puede obtener la altura deseada deslizando el ISS en sentido vertical.

Option 1 : Installation de l'ISS et de l'anémomètre ensemble

Essayez d'installer l'ISS de façon à ce que le bras de anémomètre pointe vers le nord.

Note: Si votre anémomètre ne peut pas être monté étant dirigé vers le nord vrai, vous aurez à étalonner la direction du vent sur votre console afin d'afficher des directions de vent exactes. Consultez le manuel de votre console Vantage Pro2.

1. Placez l'étrier fileté de l'anémomètre autour du mât de façon à ce que son extrémité arrondie se loge dans la rainure supérieure sur le socle plastique du côté collecteur de pluie. La rainure se situe juste au-dessus de deux grands trous.
2. Tout en maintenant le socle du côté collecteur de pluie contre le mât, placez les deux extrémités de l'étrier fileté restant autour du mât et à travers les deux trous du socle.
3. Faites glisser la plaque d'appui en métal sur les extrémités de l'étrier, elles sortent au-dessus du socle du collecteur de pluie. Fixez la plaque d'appui avec une rondelle de blocage et un écrou hexagonal sur chacune des extrémités, comme indiqué précédemment.

Note: Ne serrez pas encore les écrous hexagonaux. Laissez les écrous non serrés pour faire pivoter le socle de l'ISS sur le mât.

4. Les deux extrémités des étriers filetés de l'anémomètre doivent maintenant pointer dans la direction opposée du côté collecteur de pluie. Faites glisser le socle de fixation de l'anémomètre sur les extrémités saillantes des étriers. Placez une rondelle plate, une rondelle de blocage et un écrou hexagonal sur chacune des extrémités, comme indiqué ci-dessus. Ne serrez pas encore les écrous hexagonaux.

Option 1: Installieren der integrierten Sensoreinheit und des Anemometers als eine Einheit

Versuchen Sie die integrierte Sensoreinheit so zu installieren, dass der Anemometer-Arm nach Norden zeigt.

Hinweis: Wenn Ihr Anemometer nicht zum wahren Norden zeigend montiert werden kann, müssen Sie die Windrichtung auf der Konsole kalibrieren, um eine genaue Windrichtungsanzeige zu erhalten. Siehe das Konsolenhandbuch für Vantage Pro2.

1. Legen Sie die Bügelschraube des Anemometers um den Masten so an, dass ihr rundes Ende in die obere Kerbe des Kunststoffmontagesockels auf der Seite für den Niederschlagsmesser passt. Die Kerbe befindet sich rechts über zwei großen Löchern.
2. Halten Sie den Montagesockel der Niederschlagsmesserseite gegen den Masten, legen Sie die zwei Enden der anderen Bügelschraube um den Masten und durch die zwei Löcher im Sockel.
3. Schieben Sie die Metallstützplatte über die vorstehenden Schraubenenden über dem Sockel des Niederschlagsmessers. Sichern Sie die Stützplatte mit einer Sicherungsscheibe und einer Sechskantmutter auf jeder Seite der Schraubenenden, wie vorher gezeigt.

Hinweis: Ziehen Sie die Sechskantmuttern noch nicht an. Lassen Sie die Sechskantmuttern lose, damit Sie den Sockel der integrierten Sensoreinheit schwenken können.

4. Die beiden Enden der Bügelschraube des Anemometers zeigen nun von der Seite des montierten Niederschlagsmessers weg. Schieben Sie den Montagesockel des Anemometers über die vorstehenden Schraubenenden. Legen Sie eine Unterlegscheibe, eine Sicherungsscheibe und eine Sechskantmutter auf jedes Schraubenende, wie oben gezeigt. Ziehen Sie die Muttern noch nicht an.

Opción 1: Instalación del ISS y anemómetro juntos

Instale el ISS de modo que el brazo del anemómetro apunte al norte. Si el brazo no apunta al norte, reoriente la veleta.

Nota: Si su anemómetro no puede montarse apuntando hacia el norte geográfico, necesitará calibrar la dirección del viento en su consola para visualizar direcciones de viento exactas. Vea el manual de su Consola Vantage Pro2.

1. Coloque el tornillo en U para el anemómetro alrededor del mástil de modo que el extremo redondo encaje en la ranura superior de la base de montaje de plástico de la parte del pluviómetro. La ranura está justo encima de los dos agujeros grandes.
2. Mientras sujeta la base de montaje del pluviómetro contra el mástil, coloque el otro tornillo en U rodeando el mástil y haga pasar sus dos extremos a través de los dos agujeros de la base.
3. Deslice la pletina trasera de metal sobre los extremos del tornillo que sobresalen por encima de la base del pluviómetro. Asegure la pletina con una arandela de presión y una tuerca hexagonal en cada extremo del perno, como se mostró previamente.

Nota: No apriete las tuercas hexagonales todavía. Deje las tuercas suficientemente sueltas para poder girar la base del ISS en el mástil.

4. Los dos extremos del perno en U del anemómetro deberían estar ahora apuntando hacia el otro lado de la parte del pluviómetro ya montada. Deslice la base de montaje del anemómetro sobre los extremos del perno sobresalientes. Coloque una arandela plana, una arandela de presión y una tuerca hexagonal en cada extremo del perno como se muestra más arriba. No apriete las tuercas todavía.

5. Levez l'ISS à la hauteur souhaitée sur le mât et pivotez-le de façon à ce que le bras de anémomètre pointe vers le nord.
6. À l'aide d'une clé à molette ou clé 7/16", serrez les quatre écrous hexagonaux jusqu'à ce que l'ISS soit fermement fixé au mât.
7. Remettez en place le cône du collecteur de pluie sur sa base de façon à ce que ses fixations glissent vers le bas, dans les ouvertures de la base, puis tournez le cône dans le sens des aiguilles d'une montre.
8. Placez le filtre à débris (indiqué sur l'illustration de la page 3) dans le cône, "les pieds vers le bas" sur l'entonnoir. Lorsque vous installez l'ISS en une seule unité, nous vous recommandons de mettre le rouleau de câble de l'anémomètre entre le cône du collecteur de pluie et le socle de l'ISS.

Option 2 : Installation de l'ISS uniquement

1. Tout en maintenant le socle contre le mât, placez les deux extrémités de l'étrier fileté autour du mât et à travers les deux trous du socle.
2. Faites glisser la plaque d'appui en métal sur les extrémités de l'étrier, elles sortent vers le cône du collecteur de pluie. Fixez la plaque d'appui avec une rondelle, une rondelle de blocage et un écrou hexagonal sur chacune des extrémités des étriers. Ne serrez pas encore les écrous hexagonaux.

Pour l'ISS sans fil, pivotez le socle de l'ISS de façon à ce que le panneau solaire soit face au sud (dans l'hémisphère nord) ou vers le nord (dans l'hémisphère sud).

5. Schieben Sie die integrierte Sensoreinheit in die gewünschte Höhe am Masten und schwenken Sie den Anemometer-Arm so, dass er nach Norden zeigt.
6. Ziehen Sie alle vier Sechskantmuttern mit einem verstellbaren oder einem 7/16-Zoll-Schraubenschlüssel an, bis die integrierte Sensoreinheit fest am Masten sitzt.
7. Setzen Sie den Niederschlagsmesskegel wieder auf den Sockel, und zwar so, dass seine Kontaktnasen nach unten in die Öffnungen am Sockel gleiten. Dann drehen Sie den Kegel nach rechts.
8. Platzieren Sie das Schmutzsieb (siehe Abbildung auf Seite 3) im Kegel, und zwar mit den Füßen nach unten über die Trichteröffnung. Wenn Sie die integrierte Sensoreinheit als Einzeleinheit installiert haben, empfehlen wir, dass Sie das Anemometer-Kabel zwischen dem Niederschlagsmesskegel und dem Sockel der integrierten Sensoreinheit stecken.

Option 2: Installieren der integrierten Sensoreinheit

1. Halten Sie den Montagesockel gegen den Masten, legen Sie die zwei Enden einer Bügelschraube um den Masten und stecken Sie sie durch die zwei Löcher im Sockel.
 2. Schieben Sie die Metallstützplatte über die Schraubenenden, die Richtung Niederschlagsmesskegel vorstehen. Sichern Sie die Stützplatte mit einer Unterlegscheibe, einer Sicherungsscheibe und einer Sechskantmutter an jedem Schraubenende. Ziehen Sie die Muttern noch nicht an.
- Bei einer drahtlosen integrierten Sensoreinheit schwenken Sie den Sockel der integrierten Sensoreinheit so, dass die Solarzellentafel nach Süden (Nordhalbkugel) oder nach Norden (Südhalbkugel) zeigt.

5. Suba la unidad ISS a la altura deseada del mástil y gírela de tal modo que el brazo del anemómetro apunte hacia el norte.
6. Utilizando una llave ajustable o una llave fija de 7/16", apriete las cuatro tuercas hexagonales hasta que el ISS quede firmemente sujeto al mástil.
7. Vuelva a instalar el embudo del pluviómetro sobre la base de tal modo que sus pestillos encajen en las ranuras en la base. Gire el embudo en sentido horario.
8. Coloque el filtro para hojas (que se muestra en la ilustración de la página 3) dentro del embudo, "patas abajo" encima del agujero del embudo. Cuando instale el ISS como una unidad única, le recomendamos que meta el rollo de cable del anemómetro entre el embudo del pluviómetro y la base del ISS.

Opción 2: Instalación del ISS solo en un mástil

1. Mientras sujeta la base de montaje contra el mástil, coloque el otro tornillo en U rodeando el mástil y haga pasar sus dos extremos a través de los dos agujeros en la base.
 2. Deslice la pletina trasera de metal sobre los extremos del perno que sobresalen hacia el embudo del pluviómetro. Asegure la pletina con una arandela, una arandela de presión y una tuerca hexagonal en los extremos del tornillo. No apriete las tuercas todavía.
- Para el ISS inalámbrico, gire la base del ISS de tal modo que el panel solar quede orientado hacia el sur (en el hemisferio norte), o hacia el norte (en el hemisferio sur).

- Serrez les écrous à l'aide d'une clé à molette ou clé 7/16".
- Remettez le cône du collecteur de pluie.
Remettez le cône sur la base de façon à ce que ses fixations glissent vers le bas, dans les ouvertures de la base. Tournez le cône dans le sens des aiguilles d'une montre.
- Placez le filtre à débris (indiqué sur l'illustration de la page 3) dans le cône, "les pieds vers le bas" sur l'entonnoir.

Option 3 : Installation de l'anémomètre uniquement

- Tout en maintenant le socle contre le mât, placez un étrier fileté autour du mât et à travers les deux trous du socle.
- Placez une rondelle plate, une rondelle de blocage et un écrou hexagonal sur chacune des extrémités de l'étrier.
- Pivotez l'anémomètre de façon à ce que son bras pointe au nord.

Note: Si votre anémomètre ne peut pas être monté étant dirigé vers le nord vrai, vous aurez à étalonner la direction du vent sur votre console afin d'afficher des directions de vent exactes. Consultez le manuel de votre console Vantage Pro2.

- Serrez les écrous hexagonaux à l'aide d'une clé à molette ou clé 7/16".

Mettre les capteurs solaires et UV à niveau

Si vous possédez une station Vantage Pro2 Plus, comportant un capteur solaire ou à UV, utilisez un niveau à bulle sur les capteurs pour vérifier leur niveau.

Réglez le niveau en serrant ou desserrant les vis maintenant le capteur.

- Ziehen Sie die Sechskantmutter mit einem verstellbaren Schraubenschlüssel oder einem 7/16-Zoll-Schraubenschlüssel an.
- Bringen Sie den Niederschlagsmesskegel wieder an. Setzen Sie den Kegel wieder auf den Sockel, und zwar so, dass seine Kontaktnasen nach unten in die Öffnungen am Sockel gleiten. Drehen Sie den Kegel nach rechts.
- Platzieren Sie das Schmutzsieb (siehe Abbildung auf Seite 3) im Kegel, und zwar mit den Füßen nach unten über die Trichteröffnung.

Option 3: Installieren des Anemometers

- Halten Sie den Montagesockel gegen den Masten, legen Sie eine Bügelschraube um den Masten und stecken Sie sie durch die zwei Löcher im Sockel.
- Legen Sie eine Unterlegscheibe, eine Sicherungsscheibe und eine Sechskantmutter auf jedes Schraubenende.
- Schwenken Sie das Anemometer so, dass der Arm nach Norden zeigt.

Hinweis: Wenn Ihr Anemometer nicht zum wahren Norden zeigend montiert werden kann, müssen Sie die Windrichtung auf der Konsole kalibrieren, um eine genaue Windrichtungsanzeige zu erhalten. Siehe das Konsolenhandbuch für Vantage Pro2.

- Ziehen Sie die Sechskantmutter mit einem verstellbaren Schraubenschlüssel oder einem 7/16-Zoll-Schraubenschlüssel an.

Waagrechtes Ausrichten der Sonneneinstrahlungs- und UV-Sensoren

Wenn Sie eine Vantage Pro2 Plus Station haben, die über einen Sonneneinstrahlungs- oder UV-Sensor verfügt, verwenden Sie die Wasserwaage an den Sensoren, um festzustellen, ob die Sensoren waagrecht sind.

Stellen Sie die Fluchtung ein, indem Sie die Schrauben anziehen oder lösen, die den Sensor an der Halterung befestigen.

- Apriete las tuercas hexagonales con una llave ajustable o una llave fija de 7/16".
- Coloque nuevamente el embudo del pluviómetro.
Encájelo en la base de modo que los pestillos se deslicen hacia abajo y encajen en las ranuras en la base. Gire el embudo en sentido horario.
- Coloque el filtro para hojas (que se muestra en la ilustración en la página 3) dentro del embudo, "patas abajo" encima del agujero del embudo.

Opcción 3: Instalación del anemómetro solo en un mástil

- Mientras sujeta la base de montaje contra el mástil, coloque un tornillo en U rodeando el mástil y haga pasar sus dos extremos a través de los dos agujeros en la base.
- Coloque una arandela plana, una arandela de presión y una tuerca hexagonal en cada extremo del tornillo.
- Gire el anemómetro hasta que el brazo quede apuntando hacia el norte.

Nota: Si su anemómetro no puede montarse apuntando hacia el norte geográfico, necesitará calibrar la dirección del viento en su consola para visualizar direcciones de viento exactas. Vea el manual de su Consola Vantage Pro2.

- Utilizando una llave ajustable o una llave fija de 7/16", apriete las tuercas hexagonales.

Nivelación de los sensores de radiación solar y UV

Si tiene una estación Vantage Pro2 Plus que incluye un sensor de radiación solar o UV, use un nivel de burbuja sobre los sensores como guía para verificar si están nivelados. Para ajustar el nivel, apriete o suelte los tornillos que sujetan el sensor al soporte.

Note: Si vous installez les capteurs solaire et UV séparément, reportez-vous au Manuel d'Étagère pour montage de capteurs et aux Manuels d'installation des capteurs à rayonnement solaire et à UV pour plus d'informations.

Supprimer les données collectées durant le test et l'installation

Maintenant que l'ISS est installé à l'extérieur, toutes les données collectées par la console Vantage Pro2, durant les tests et l'installation, peuvent être supprimées.

Pour supprimer toutes les données collectées par la console :

1. Appuyez sur WIND sur la console, de façon à ce que l'icône graphique apparaisse près des données de vent sur l'écran.
2. Appuyez sur 2ND, puis appuyez et maintenez CLEAR pendant au moins six secondes jusqu'à voir "CLEARING NOW" sur la bande déroulante de la console.

Options d'installation supplémentaires

Accroître la portée de la transmission sans fil

Il est possible d'utiliser des répéteurs en option pour accroître la portée de transmission sans fil.

- Répéteur sans fil, alimentation secteur, n°7626
- Répéteur sans fil, alimentation solaire, n°7627
- Répéteur sans fil longue portée, alimentation secteur (n° 7653)
- Répéteur sans fil longue portée, alimentation solaire (n° 7654)

Hinweis: Wenn Sie die Sonneneinstrahlungs- oder UV-Sensoren getrennt installieren, siehe die Installationsanleitung für die Sensorhalterung und die Installationsanleitungen für den Sonneneinstrahlungssensor und den UV-Sensor für weitere Informationen.

Löschen der beim Test und der Installation gesammelten Daten

Nun da Sie die integrierte Sensoreinheit im Freien montiert haben, können Sie alle Daten löschen, die in der Vantage Pro2 Konsole während des Tests und der Montage gesammelt wurden.

Löschen aller gesammelten Daten in der Konsole:

1. Drücken Sie die Taste WIND auf der Konsole, damit das Grafiksymbol neben den Winddaten auf dem Display angezeigt wird.
2. Drücken Sie die Taste 2ND. Drücken und halten Sie dann die Taste CLEAR mindestens 6 Sekunden lang, bis „CLEARING NOW“ in der Laufschritzanzeige der Konsole angezeigt wird.

Weitere Befestigungsoptionen

Erweiterung der drahtlosen Übertragung

Sie können auf Wunsch erhältliche Repeater-Stationen verwenden, um den drahtlosen Sendebereich zu erweitern.

- Drahtloser Repeater, netzbetrieben, Nr. 7626
- Drahtloser Repeater, solarbetrieben, Nr. 7627
- Funk-Repeater für große Reichweite, mit Wechselstromversorgung (Nr. 7653)
- Funk-Repeater für große Reichweite, mit Solarstromversorgung (Nr. 7654)

Nota: Si va a instalar los sensores de radiación solar o UV por separado, consulte el Manual de instalación del soporte de montaje de sensores y los manuales de instalación del sensor de radiación solar y de radiación UV.

Borrado de los datos registrados durante la prueba y la instalación

Ahora que el ISS está montado en el exterior, puede borrar los datos registrados en la consola Vantage Pro2 durante la prueba y el montaje. Para borrar todos los datos acumulados en la consola:

1. Pulse WIND en la consola de tal modo que el icono de gráfico aparezca junto a los datos de viento en la pantalla.
2. Pulse 2ND y después mantenga oprimido CLEAR por lo menos seis segundos hasta que aparezca el mensaje "BORRANDO" en la banda teletipo de la consola.

Opciones adicionales de montaje

Incrementar el alcance de la transmisión inalámbrica

Puede utilizar repetidores opcionales para incrementar el alcance de la transmisión inalámbrica.

- Repetidor inalámbrico, alimentado por AC 7626
- Repetidor inalámbrico, alimentado por energía solar N° 7627
- Repetidor inalámbrico de largo alcance, alimentado por CA (7653)
- Repetidor inalámbrico de largo alcance, alimentado por energía solar (N° 7654)

Extension du câble de la console (ISS câblé uniquement)

Un ISS câblé peut être éloigné, jusqu'à 300 m (1000'), de la console, à l'aide des Câbles d'extension (n° 7876) Davis Instruments.

Déplacer l'anémomètre

Utilisation de câbles d'extension :

Note: Tous les câbles ne sont pas compatibles avec votre système Vantage Pro2. Pour être certain de leur bon fonctionnement, commandez des câbles d'extension Davis à votre vendeur ou directement à Davis Instruments.

L'anémomètre peut être éloigné de 12 m (40') de l'ISS à l'aide des Câbles d'extension (n° 7876) Davis Instruments.

Sachez que la vitesse maximale mesurée du vent décroît à mesure que la longueur de câble croît.

Note: Si longueur du câble est supérieure à 165 m, la vitesse maximale de vent mesurable sera inférieure à 161 km/h.

Utilisation du Kit de transmission d'anémomètre (ISS sans fil uniquement)

Utilisez le Kit de transmission d'anémomètre n°6330 pour ajouter un émetteur sans fil indépendant à l'anémomètre. Le kit permet à l'anémomètre de fonctionner comme une station émettrice pour envoyer directement les données de vent à la console, au lieu de les transmettre via l'ISS.

Verlängern des Konsolenkabels (nur kabelgebundene integrierte Sensoreinheit)

Das Kabel einer kabelgebundenen integrierten Sensoreinheit kann auf 300 m mithilfe von Verlängerungskabeln, Nr. 7876, von Davis Instruments verlängert werden.

Neuaufstellen des Anemometers

Mit Verlängerungskabel:

Hinweis: Nicht alle Kabel sind mit dem Vantage Pro2 System kompatibel. Damit es funktioniert, bestellen Sie am besten Davis Verlängerungskabel bei Ihrem Fachhändler oder direkt von Davis Instruments.

Das Kabel eines Anemometers zur kabelgebundenen integrierten Sensoreinheit kann auf mehr als 12 m mithilfe von Verlängerungskabeln, Nr. 7876, von Davis Instruments verlängert werden.

Achten Sie darauf, dass der maximal messbare Windgeschwindigkeitswert bei steigender Kabellänge zwischen Anemometer und integrierter Sensoreinheit geringer wird.

Hinweis: Wenn das Kabel länger als 165 m ist, kann die maximal messbare Windgeschwindigkeit unter 161 km/h liegen.

Verwenden des Anemometer-Sendersatzes (nur drahtlose integrierte Sensoreinheit)

Verwenden Sie den Anemometer-Sendersatz 6330, um einen unabhängigen drahtlosen Sender zum Anemometer hinzuzufügen. Der Satz gibt dem Anemometer die Funktion einer Senderstation, die Winddaten direkt an die Konsole statt über die integrierte Sensoreinheit sendet.

Alargamiento del cable de la consola (ISS cableado solamente)

Puede alargar el cable del ISS hasta 1000 pies (300 m) de la consola, utilizando los cables de extensión N°1786 de Davis Instruments.

Cambio de ubicación del anemómetro

Utilizando cables de extensión:

Nota: No todos los cables son compatibles con su sistema Vantage Pro2. Para tener la seguridad de que funcionarán, adquiera los cables de extensión Davis a su proveedor o directamente a Davis Instruments.

El anemómetro puede alejarse a más de 12 m (40 pies) del ISS utilizando cables de extensión N° 7876 de Davis Instruments.

Tenga en cuenta que la lectura de velocidad máxima del viento decrece al aumentar la longitud total del cable del anemómetro al ISS.

Nota: Si esta longitud es mayor que 165 m, la velocidad máxima del viento detectable podría ser menor que 161 km/h.

Utilización del kit transmisor de anemómetro (ISS inalámbrico solamente)

Utilice el kit transmisor de anemómetro N° 6332 para añadir un transmisor inalámbrico independiente al anemómetro. El kit permite que el anemómetro funcione como una estación transmisora enviando los datos de viento directamente a la consola, en lugar de transmitirlos a través del ISS.

Installation distante des capteurs solaire et UV

Les capteurs solaire et UV possèdent un câble de 0,9 m. Si vous souhaitez installer ces capteurs loin de l'ISS, vous pouvez allonger la longueur des câbles jusqu'à 38 m à l'aide des Câbles d'extension (n° 7876) Davis Instruments.

Stations sans fil en option

Vous pouvez utiliser les capteurs sans fil en option pour collecter des mesures météo, sans les problèmes liés aux câbles.

- Station de température sans fil n° 6372
- Station de température/humidité sans fil n° 6382
- Station sans fil humidité/ température pour feuillage et sol n° 6343

Pour plus de détails, veuillez visiter notre site Web ou consulter le catalogue d'instruments météo de précision Davis.

Fernmontage der Sonneneinstrahlungs- und UV-Sensoren

Die Sonneneinstrahlungs- und UV-Sensoren haben ein 0,9 m langes Kabel. Wenn Sie diese Sensoren fern von der integrierten Sensoreinheit installieren möchten, können Sie die Länge der Sensorkabel auf 38 m mithilfe von Davis Instruments Verlängerungskabeln, Nr. 7876, verlängern.

Weitere drahtlose Stationen

Sie können unsere anderen drahtlosen Sensorstationen zum Sammeln von Wettermessungen ohne unbequemes Verlegen von Kabeln verwenden.

- Drahtlose Temperaturstation Nr. 6372
- Drahtlose Temperatur-/Feuchtigkeitsstation Nr. 6382
- Drahtlose Blatt- und Bodenfeuchtigkeitsstation Nr. 6343

Für weitere Informationen besuchen Sie bitte unsere Website oder schlagen Sie in unserem Katalog „Davis Precision Weather Instruments“ nach. Montage a distancia de los sensores de radiación solar y UV

Los sensores de radiación solar y UV llevan 0,9 m (3') de cable. Si desea instalar estos sensores alejados del ISS, puede alargar los cables hasta 38 m con los cables de extensión N° 7876 de Davis Instruments.

Estaciones inalámbricas opcionales

Puede utilizar estaciones inalámbricas opcionales con sensores para recoger datos meteorológicos, sin la incomodidad de colocar cables.

- Estación inalámbrica de temperatura N° 6372.
- Estación inalámbrica de temperatura/humedad N° 6382.
- Estación inalámbrica de temperatura/humedad de hoja y suelo N° 6343.

Para más detalles, visite nuestro sitio web o vea el catálogo de instrumentos meteorológicos de precisión Davis.

Entretien et dépannage

Wartung und Fehlersuche

Mantenimiento y Localización y solución de averías

Entretien des capteurs d'UV et de rayonnement solaire

Si l'ISS est un modèle ISS Plus et comporte des capteurs UV et de rayonnement solaire, ne touchez pas aux petits diffuseurs blancs situés au sommet des capteurs. La graisse de la peau réduit leur sensibilité. Si vous pensez avoir touché les diffuseurs, nettoyez le diffuseur UV avec de l'alcool éthylique et un chiffon doux.

Lorsque vous nettoyez le diffuseur UV, N'UTILISEZ PAS d'alcool à brûler ou dénaturé, cela peut affecter la précision du capteur. L'alcool éthylique est disponible auprès de fournisseurs industriels ou pour les laboratoires. Nettoyez le diffuseur solaire avec un chiffon doux humide.

En raison de la sensibilité des capteurs ultra-violet et de rayonnement solaire, les fabricants recommandent souvent de ré-étalonner les capteurs au bout d'un certain temps. Les utilisateurs recherchant une grande précision ré-étalonner par défaut leurs capteurs une fois par an. Chez Davis Instruments, nous avons constaté moins de 2 % de dérive par an des valeurs de ces capteurs. Contactez le support technique afin de renvoyer vos capteurs pour étalonnage. Voir « Contacter Davis Instruments » à la page 56 pour plus de détails.

Wartung der UV- und Sonneneinstrahlungssensoren

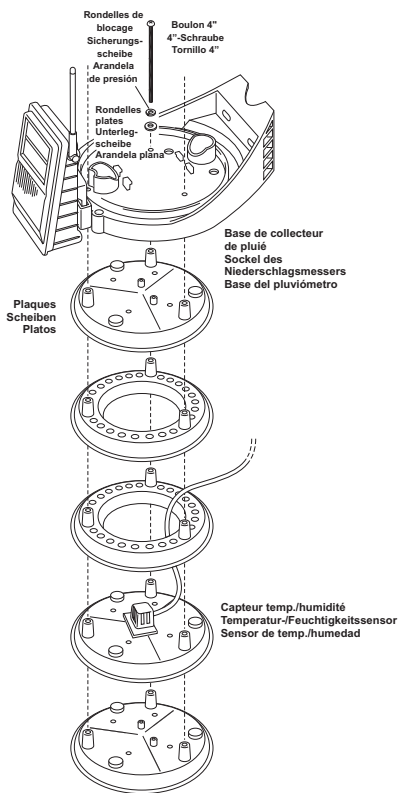
Berühren Sie die kleinen weißen Diffusor an der Oberseite der Sensoren nicht, wenn es sich bei der integrierten Sensoreinheit um eine Plus-Ausführung handelt und sie UV- und Sonneneinstrahlungssensoren enthält. Fettrückstände von der Haut senken ihre Empfindlichkeit. Wenn Sie Bedenken haben, dass Sie die Diffusoren irgendwann einmal berührt haben, reinigen Sie die UV-Diffusoren mit Ethylalkohol und einem weichen Tuch. Verwenden Sie zum Reinigen der UV-Diffusoren keinen Brennspritus oder Reinigungsalkohol, da diese die Genauigkeit der Sensormesswerte beeinträchtigen können. Ethylalkohol erhalten Sie in jedem Geschäft für Industrie- oder Laborwaren. Reinigen Sie den Solardiffusor mit einem weichen, feuchten Tuch. Aufgrund der Empfindlichkeit des UV- und des Sonneneinstrahlungssensors empfehlen Hersteller üblicherweise eine regelmäßige Neukalibrierung der Sensoren. Benutzer, die auf eine hohe Genauigkeit Wert legen, kalibrieren ihre Sensoren jährlich. Bei Davis Instruments stellen wir einen Drift von weniger als 2 % pro Jahr bei den Messwerten dieser Sensoren fest. Wenden Sie sich an den technischen Support, wenn es Zeit ist, Ihren Sensor für die Kalibrierung einzuschicken. Siehe "Davis Instruments Kontakte" auf Seite 56 für weitere Informationen.

Mantenimiento de los sensores de radiación solar y UV

Si el ISS es un modelo Plus y contiene sensores de radiación UV y solar, no toque los difusores pequeños de color blanco encima de los sensores. El aceite de la piel reduce su sensibilidad. Si está preocupado por haber alguna vez tocado los difusores, limpie el difusor de UV con un paño suave empapado en alcohol etílico. Durante la limpieza, NO use alcoholes para fricción o desnaturalizados porque pueden perjudicar la exactitud de las lecturas de los sensores. El alcohol etílico puede adquirirse en una tienda de artículos industriales o de laboratorio. Limpie el difusor de radiación solar con un paño suave húmedo.

Debido a la sensibilidad de los sensores de radiación ultravioleta y solar, los fabricantes comúnmente recomiendan recalibrarlos después de un período de tiempo. Los usuarios que exigen gran precisión, por lo general recalibran los sensores anualmente. En Davis Instruments, hemos visto que en las lecturas de estos sensores ocurre menos de 2% de desviación por año.

Póngase en contacto con el departamento de Asistencia Técnica acerca de la devolución de su sensor para calibración. Para ampliar la información, vea "Cómo contactarse con Davis Instruments, en la página 56.



Nettoyage de l'écran anti-rayonnement.

Le revêtement extérieur de l'écran doit être nettoyé lorsqu'il y existe un dépôt excessif. Utilisez un chiffon humide pour nettoyer les bords extérieurs de chaque anneau.

Note: Asperger d'eau ou en utiliser en excès pour nettoyer l'écran anti-rayonnement peut endommager les capteurs ou altérer les valeurs transmises par l'ISS.

Vérifiez que l'écran anti-rayonnement est exempt de débris au moins une fois par an et nettoyez si nécessaire. Toute accumulation à l'extérieur de l'écran peut engendrer des valeurs de températures et d'humidité incorrectes.

Reinigen des Bestrahlungsschutzschilds

Die äußere Beschichtung des Schutzschilds muss bei starker Verschmutzung gereinigt werden. Verwenden Sie dazu einfach ein feuchtes Tuch und reinigen Sie jede Außenringkante.

Hinweis: Spritzen Sie den Bestrahlungsschutzschild nicht ab bzw. verwenden Sie nicht übermäßig viel Wasser, um ihn zu reinigen, da die empfindlichen Sensoren beschädigt und Daten und Messwerte, die die integrierte Sensoreinheit sendet, beeinträchtigt werden können.

Kontrollieren Sie den Bestrahlungsschutzschild mindestens einmal pro Jahr auf Schmutz und reinigen Sie ihn, wenn nötig. Schmutzablagerungen auf der Innenseite des Schutzschilds können zu falschen Temperatur- und Luftfeuchtigkeitsmesswerte führen.

Limpieza del protector de radiación solar

La chapa exterior del protector deberá limpiarse cuando esté excesivamente sucia. Use un paño húmedo para limpiar el borde externo de cada anillo.

Nota: El rociado o uso de agua en exceso para limpiar el escudo protector puede dañar los sensores o alterar los datos y las lecturas transmitidos por el ISS.

Revise el protector de radiación solar para ver si está sucio por lo menos una vez al año, y límpielo cuando sea necesario. Cualquier suciedad acumulada dentro del protector puede causar lecturas de temperatura y humedad inexactas.

Nettoyer de manière approfondie l'écran anti-rayonnement :

1. Retirez le cône du collecteur de pluie.
2. À l'aide d'un tournevis Phillips, desserrez les trois écrous de 10 cm maintenant ensemble les plaques de écran anti-rayonnement. (Voir graphique page 53.)
3. En prenant soin de préserver l'ordre de montage des cinq plaques, séparez les plaques comme indiqué puis retirez tous les débris se trouvant dans l'écran.

Note: Pour certains modèles de l'ISS, l'ordre de montage des cinq plaques de l'écran anti-rayonnement peut être légèrement différent de celui indiqué sur la figure de la page 53. Pour cette raison, veuillez à toujours rassembler les plaques dans le même ordre que dans lequel elles ont été démontées.

4. Rassemblez les plaques dans le même ordre que dans lequel elles ont été démontées. Puis, fixez-les ensemble à l'aide d'un tournevis Phillips pour resserrer les vis de 4", comme indiqué sur l'illustration de la page 53.

Nettoyage du collecteur de pluie

Pour maintenir la précision des données, nettoyez soigneusement le collecteur plusieurs fois par an.

Note: Le nettoyage du collecteur et des auges basculeurs peut entraîner des données de pluie erronées. Débranchez le capteur RAIN (pluie) du SIM avant le nettoyage de façon à ne pas enregistrer de données erronées, ou supprimez les données enregistrées sur la console Vantage Pro2 après le nettoyage. Voir *Manuel de la console Vantage Pro2* pour plus d'informations sur la suppression des données météo.

1. Séparez le cône de la base en le tournant dans le sens anti horaire.

Gründliche Reinigung des Bestrahlungsschutzschilds:

1. Entfernen Sie den Niederschlagsmesskegel.
2. Lösen Sie mit einem Kreuzschlitzschraubendreher die drei 4-Zoll-Schrauben (ca. 100 mm), die die Bestrahlungsschutzschildplatte n zusammenhalten. (Siehe Abbildung Seite 53.)
3. Achten Sie auf die Zusammenbauereihenfolge der für Platten, bevor Sie sie wie gezeigt trennen und den Schmutz aus dem Inneren der Abschirmung entfernen.

Hinweis: Bei einigen ISS-Modellen kann sich die Reihenfolge, in der die fünf Strahlungsabschirmplatten zusammengebaut sind, leicht von der in der Abb. auf Seite 53 gezeigten unterscheiden. Aus diesem Grund müssen Sie beim Zusammenbau der Platten immer die Reihenfolge beim vorherigen Auseinanderbauen berücksichtigen.

4. Bauen Sie die Platten in der gleichen Reihenfolge zusammen, in der Sie sie auseinandergebaut haben, und befestigen Sie sie, indem Sie mit einem Kreuzschlitz-Schraubendreher die 4 Zoll Schrauben, siehe Abb. auf Seite 53, festziehen.

Reinigen des Niederschlagsmessers

Für genaue Messungen müssen Sie den Niederschlagsmesser mehrmals im Jahr reinigen.

Hinweis: Ein Reinigen des Niederschlagsmessers und der Kippbehälter kann zu falschen Niederschlagsmesswerten führen. Ziehen Sie den Sensor RAIN vom Sensorschnittstellenmodul vor dem Reinigen ab, damit keine falschen Messwerte gespeichert werden, bzw. löschen Sie die auf der Vantage Pro2 Konsole gespeicherten Wetterdaten nach dem Reinigen komplett. Siehe die *Bedienungsanleitung für die Vantage Pro2 Konsole* für weitere Anweisungen zum Löschen der Wetterdaten.

1. Trennen Sie den Kegel vom Sockel, indem Sie ihn nach links drehen.

Para limpiar completamente el protector de radiación solar:

1. Extraiga el embudo del pluviómetro.
2. Utilizando un destornillador phillips, afloje los tres tornillos de ~100 mm (4") que mantienen unidos los platos del protector. (Vea la ilustración página 53.)
3. Procurando mantener el orden en que van instaladas las cinco placas, sepárelas como se ilustra y limpie toda la basura del interior del escudo.

Nota: Para algunos modelos de ISS, el orden en que se arman las placas del escudo protector de radiación puede variar ligeramente de aquel ilustrado en la figura que aparece en la página 53. Por esta razón, asegúrese de volver armarlas en el mismo orden en que fueron desarmadas.

4. Arme las placas en el mismo orden en que fueron desarmadas, y sujételas juntas apretando los tornillos de 4 pulg con un destornillador de cabeza phillips, como se ilustra en la figura en la página 53.

Limpieza del pluviómetro

Para mantener la precisión, limpie completamente el pluviómetro varias veces al año.

Note: La limpieza del pluviómetro y del balancín puede causar datos de lluvia falsos. Desconecte el sensor RAIN del SIM antes de la limpieza, de tal modo que no queden registradas lecturas falsas, o si lo prefiere, después de terminar la limpieza borre los datos meteorológicos registrados en la consola Vantage Pro2. Consulte el *Manual de la consola Vantage Pro2* para las instrucciones sobre el borrado de los datos meteorológicos.

1. Retire el embudo de la base girándolo en sentido antihorario.

- Utilisez un chiffon doux et humidifié pour retirer les débris du cône, du filtre du cône et de l'auge basculeur.
- Utilisez un cure-pipe pour nettoyer l'orifice de l'entonnoir du cône et nettoyer les filtres du socle. Rincez à l'eau claire.
- Remettez le cône en place ainsi que le filtre à débris.

- Verwenden Sie ein weiches, feuchtes Tuch, um alle Fremdkörper aus dem Kegel, Kegelsieb und der Kippwaage entfernen.
- Reinigen Sie mit einer Flaschenbürste das Trichterloch im Kegel und die Abflusssiebe im Sockel. Spülen Sie mit klarem Wasser nach.
- Bringen Sie den Niederschlagsmesskegel und das Schmutzsieb wieder an.

- Para eliminar los desperdicios que hubiera en el cono, la malla filtrante y el balancín del pluviómetro, utilice un paño suave húmedo.
- Use un limpiapiipas para limpiar el agujero del embudo y limpie los filtros de la base. Enjuague con agua limpia.
- Vuelva a colocar el embudo y el filtro para hojas.

Dépannage

Si un capteur fonctionne par intermittence

Vérifiez soigneusement toutes les connexions du capteur à l'ISS. Voir "Vérifier les connexions SIM - capteurs" sur page 8.

Les fiches doivent être fermement installées dans les prises femelles et rester droites. Essayez de secouer le câble tout en regardant l'écran. Si les valeurs s'affichent par intermittence sur la console lorsque le câble est secoué, le branchement est défectueux. Essayez de retirer puis de remettre le câble. Si le capteur fonctionne toujours par intermittence, contactez le Support Technique, page 56.

Problèmes les plus courants du collecteur de pluie

Si le collecteur rapporte moins de précipitations qu'en réalité, retirez le cône du collecteur afin de nettoyer l'auge basculeur et enlever les débris. Veillez à ce que le lien autour de l'auge basculeur ait été coupé et retiré.

Fehlersuche

Bei einer unterbrochenen Sensorfunktion

Prüfen Sie alle Anschlüsse vom Sensor zur integrierten Sensoreinheit. Siehe "Überprüfen der Sensoranschlüsse des Sensorschnittstellenmoduls" auf Seite 8.

Die Anschlüsse müssen fest in den Steckdosen sitzen und gerade eingesteckt sein. Wackeln Sie am Kabel, während Sie das Display beobachten. Wenn ein Messwert mit Unterbrechungen auf der Konsole angezeigt wird, während Sie am Kabel wackeln, ist der Anschluss fehlerhaft. Ziehen Sie das Kabel ab und bringen Sie es wieder an. Wenn der Sensor weiterhin nur mit Unterbrechungen funktioniert, wenden Sie sich bitte an den technischen Support, Seite 56.

Hauptproblem mit dem Niederschlagsmesser

Entfernen Sie den Niederschlagsmesskegel, reinigen Sie den Kippbehälter und entfernen Sie jeden Schmutz, wenn der Niederschlagsmesser zu wenig Niederschlag meldet. Stellen Sie sicher, dass der Kabelbinder um den Kippbehälter durchgeschnitten und entfernt worden ist.

Localización y solución de averías

Si un sensor funciona intermitentemente

Revise cuidadosamente todas las conexiones de los sensores del ISS. Refiérase "Revisión de las conexiones de los sensores al SIM" en la página 8.

Los conectores deberán estar firmemente insertados en los receptáculos y enchufados bien rectos. Intente mover el cable mientras observa la pantalla. Si una lectura aparece intermitente en la consola al mover el cable, la conexión es defectuosa. Pruebe a desconectar y volver a conectar el cable. Si el sensor sigue funcionando intermitentemente, contacte con el departamento de Asistencia Técnica, página 56.

Problema más común con el pluviómetro

Si las lecturas del pluviómetro son bajas, saque el embudo para limpiar el balancín. Cerciórese de que cortó y quitó la brida que sujetaba el balancín.

Problèmes les plus courants de l'anémomètre

"La tête de l'anémomètre est inclinée lorsque j'installe l'anémomètre."

À l'aide de la clé Allen fournie, desserrez les vis maintenant la tête de l'anémomètre sur le bras. (Les vis se trouvent dans la partie inférieure de la tête, près des coupelles à vent.) Tournez la tête de l'anémomètre pour qu'elle soit droite et resserrez les vis.

"Les coupelles tourment mais la console indique 0 mph."

Le signal en provenance des coupelles de l'anémomètre n'arrive peut-être pas jusqu'à l'écran. Retirez les coupelles de l'anémomètre (desserrez la vis de réglage). Remettez les coupelles sur la tige et réglez-les vers le haut ou le bas de 1,5 à 3 mm (1/16 – 1/8 pouces). Vérifiez les câbles pour repérer des coupures ou entailles visibles. Regardez si la fiche WIND n'est pas corrodée sur le SIM et sur les raccords du câble. Si vous utilisez un câble d'extension, retirez-le et faites un test avec le câble de l'anémomètre seul. Contactez le support technique et demandez un câble de test si le problème n'a pas été résolu.

Note: Si l'anémomètre ne transmet pas de données, l'affichage du vent indique une vitesse de 0 et une direction Nord.

Hauptprobleme mit dem Anemometer

"Der Anemometer-Kopf ist schräg, wenn ich das Anemometer montiere."

Lösen Sie mit dem mitgelieferten Inbusschlüssel die Schrauben, die den Anemometer-Kopf am Arm befestigen. (Die Schrauben befinden sich unten am Anemometer-Kopf in der Nähe der Windschalen.) Drehen Sie den Anemometer-Kopf so, dass er gerade ist und ziehen Sie die Schrauben an.

"Die Windschalen drehen sich, aber meine Konsole zeigt 0 km/h an."

Das Signal von den Windschalen kommt wahrscheinlich nicht am Display an. Bringen Sie die Windschalen wieder am Schaft an und stellen Sie sie nach oben oder unten um 1,5 – 3 mm ein. Überprüfen Sie die Kabel auf sichtbare Knicke und Einschnitte. Achten Sie auf Korrosion im Steckverbinder WIND auf dem Sensorschnittstellenmodul und auf Spleiße im Kabel. Nehmen Sie das Verlängerungskabel ab, wenn Sie eines verwenden, und führen Sie einen Test nur mit dem Anemometer-Kabel durch. Wenden Sie sich an den technischen Support und fragen Sie nach einem Windtestkabel, wenn Sie das Problem so nicht beheben können.

Hinweis: Wenn das Anemometer keine Daten sendet, zeigt die Windanzeige eine Geschwindigkeit von 0 aus nördlicher Richtung an.

Problemas más comunes con el anemómetro

"La cabeza del anemómetro queda inclinada cuando monto el anemómetro."

Con la llave allen suministrada, afloje los tornillos que sujetan la cabeza del anemómetro al brazo. (Los tornillos están en la parte inferior de la cabeza, junto a las cazoletas.) Gire la cabeza del anemómetro de tal modo que quede derecha y entonces apriete los tornillos.

"Las cazoletas giran, pero mi consola marca 0 km/h."

Es posible que la señal de las cazoletas no esté llegando a la pantalla. Quite las cazoletas del anemómetro (afloje el tornillo de fijación). Vuelva a poner las cazoletas en el eje y ajústelas hacia arriba o abajo unos 1,5 a 3 mm (1/16 a 1/8 pulg.). Compruebe que en los cables no existan mellas o cortes. Busque corrosión en el conector WIND en el módulo de interfaz de sensores (SIM) y en los empalmes del cable. Si está usando un cable de extensión, quítelo e intente usar sólo el cable del anemómetro. Si no consigue resolver el problema, llame al departamento de Asistencia Técnica para pedir un cable de prueba de viento.

Nota: Si el anemómetro no está enviando datos, la pantalla WIND indica velocidad cero y dirección norte.

"La direction du vent reste sur le nord ou affiche des tirets."

Il y a probablement un court-circuit entre la girouette et l'affichage. Regardez les câbles pour repérer des coupures ou entailles visibles. Regardez si la fiche "WIND" n'est pas corrodée sur le SIM et sur les raccords du câble (s'il y en a). Si possible, retirez toutes les extensions et faites un essai avec le câble de l'anémomètre seul. Si aucun de ces conseils ne résout le problème, contactez le support technique et demandez un câble de test.

"Les coupelles ne tourment pas ou pas rapidement."

Cherchez d'abord la présence de débris et nettoyez-les. De plus, il est possible que l'anémomètre soit placé en un endroit où il y a peu de vent, il peut aussi y avoir des frottements interférant avec la rotation des coupelles. Retirez les coupelles (desserrez la vis de réglage) et débroyez les débris. Tournez l'axe de rotation des coupelles. Si cet axe semble rigide, contactez le Support Technique Davis.

Note: Ne lubrifiez pas l'axe ou les roulements. Lorsque vous remettez les coupelles, veillez à ce qu'elles ne frottent pas contre une pièce de la tête de l'anémomètre.

"Les valeurs ne sont pas celles attendues."

Comparer les données de l'ISS avec des données de sources extérieures n'est pas une méthode de vérification valable. Les valeurs peuvent fluctuer sur de très courtes distances. La façon de placer l'ISS et l'anémomètre fait aussi une différence. Si vous avez des questions, contactez le Support Technique.

„Die Windrichtung steht auf Norden fest oder wird auf dem Display nur als Gedankenstriche angezeigt.“

In diesem Fall gibt es wahrscheinlich einen Kurzschluss irgendwo zwischen der Wetterfahne und dem Display. Überprüfen Sie die Kabel auf sichtbare Knicke und Einschnitte. Achten Sie auf Korrosion in der Buchse WIND auf dem Sensorschnittstellenmodul und auf Spleiße im Kabel. Ziehen Sie, wenn möglich, die Verlängerungskabel ab und versuchen Sie es nur mit dem Anemometer-Kabel. Wenn keiner dieser Schritte zu einer Funktion der Windrichtungsanzeige führt, wenden Sie sich bitte an den technischen Support und fragen Sie nach einem Windtestkabel.

„Die Windschalen drehen nicht oder nicht so schnell, wie sie sollten.“

Überprüfen Sie die Windschalen auf Verschmutzung und entfernen Sie sie. Das Anemometer kann auch an einer Stelle aufgestellt sein, die windgeschützt ist, oder Reibung kann das Drehen der Windschalen beeinträchtigen. Entfernen Sie die Windschalen, indem Sie die Stellschraube lösen, und entfernen Sie allen Schmutz. Drehen Sie den Schaft an dem sich die Windschalen drehen. Wenn er sich rau oder steif anfühlt, wenden Sie sich bitte an den technischen Support von Davis.

Hinweis: Schmierien Sie den Schaft oder die Lager auf keinem Fall. Wenn Sie die Windschalen wieder anbringen, stellen Sie sicher, dass sie nicht an Teilen des Anemometer-Kopfs reiben.

„Die Messwerte entsprechen nicht dem, was ich erwarte.“

Das Vergleichen der Daten Ihrer integrierten Sensoreinheit mit Daten einer externen Quelle ist keine gültige Methode zur Verifizierung Ihrer Daten. Messwerte können selbst über kurze Strecken erheblich schwanken. Der Aufstellungsort der integrierten Sensoreinheit und des Anemometers kann einen großen Unterschied machen. Wenn Sie Fragen haben, wenden Sie sich bitte an den technischen Support.

"La dirección del viento está bloqueada en el norte, o sólo muestra guiones."

Lo más probable es que exista un cortocircuito en algún lugar entre la veleta y la pantalla. Compruebe que en los cables no existan mellas o cortes. Busque corrosión en el conector WIND en el módulo de interfaz de sensores (SIM) y en los empalmes del cable (si los hubiera). Si es posible, quite todas las extensiones y pruebe sólo con el cable del anemómetro. Si con ninguno de estos pasos consigue que la dirección del viento funcione, llame al departamento de Asistencia Técnica para pedir un cable de prueba de viento.

"Las cazoletas no giran tan rápido como deberían, o no giran nada."

Primero busque si hay suciedad y limpie. O bien el anemómetro está situado en un lugar donde el viento está bloqueado por algo, o puede haber fricción que interfiere con la rotación de las cazoletas. Quite las cazoletas (afloje el tornillo de fijación) y limpie cualquier suciedad. Gire el eje sobre el que giran las cazoletas. Si lo nota arenoso o rígido, llame al departamento de Asistencia Técnica de Davis.

Note: De ningún modo lubrique el eje o los cojinetes. Cuando vuelva a colocar las cazoletas, asegúrese de que no están rozando en ninguna parte de la cabeza del anemómetro.

"Las lecturas no son las que yo esperaba."

La comparación de los datos de su ISS con los datos de fuentes externas no es un método válido para verificar sus datos. Las lecturas pueden variar considerablemente en distancias cortas. El lugar donde usted instale el ISS y el anemómetro también puede afectarlo. Si tiene alguna duda, contacte con el departamento de Asistencia Técnica.

Contacter Davis Instruments

Si vous avez des questions, ou avez rencontré des problèmes lors de l'installation ou de l'utilisation de la station météo Vantage Pro 2 ou de l'ISS, veuillez contacter le Support Technique Davis.

Note: Veuillez ne pas renvoyer d'articles à l'usine pour réparation sans autorisation préalable.

1- (510) 732-7814 — Téléphone du support technique, lundi au vendredi , 7h00 - 17h30
Heure du Pacifique.

1- (510) 670-0589 —

Fax du support technique.

support@davisnet.com —

Courriel du support technique.

info@davisnet.com —

Courriel général.

www.davisnet.com —

Téléchargez des manuels et spécifications depuis la section Support. Rendez-vous sur les groupes FAQ, pour d'autres informations. Inscrivez-vous au bulletin d'information électronique.

Davis Instruments Kontakte

Wenn Sie Fragen bzw. Installations- oder Funktionsprobleme mit Ihrer integrierten Sensoreinheit oder Vantage Pro2 Wetterstation haben, wenden Sie sich bitte an den technischen Support von Davis.

Hinweis: Bitte schicken Sie keine Einzelteile an das Werk zur Reparatur ohne vorherige Genehmigung.

1- (510) 732-7814 –
Technischer Support Tel. Montag –
Freitag,
7:00 – 17:30 h PST.

1- (510) 670-0589 –

Technischer Support Fax.

support@davisnet.com –

E-Mail an technischen Support.

info@davisnet.com –

Allgemeine E-Mail.

www.davisnet.com –
Bedienungsanleitungen und
technische Daten des Support-Teils
zum Herunterladen. Achten Sie auf
FAQs (Häufig gestellte Fragen) und
andere Updates. Abonnieren Sie den
elektronischen Newsletter.

Cómo contactar con Davis Instruments

Ante cualquier duda respecto a su ISS o sistema Vantage Pro2, o si tiene dificultades en la instalación o utilización de la estación meteorológica, por favor consulte con el departamento de Asistencia Técnica de Davis.

Nota: No devuelva los artículos a fábrica para reparar sin autorización previa.

1- (510) 732-7814 — Teléfono de Asistencia Técnica, Lunes a viernes, 7:00 a.m. -5:30 p.m.
Hora del Pacífico.

1- (510) 670-0589 —

Fax de Asistencia Técnica.

support@davisnet.com —

Correo electrónico a Asistencia Técnica.

info@davisnet.com —

Correo electrónico general.

www.davisnet.com – En la sección Support hay manuales y especificaciones disponibles para descargar. Está atento a las FAQ (Preguntas más frecuentes) y otras actualizaciones. Suscríbese al boletín de noticias por email.

Annexe

Anhäng

Apéndice

Spécifications

Les caractéristiques complètes de l'ISS, et d'autres produits, sont disponibles à la section Support Météo de notre site Web : www.davisnet.com.

Station intégrée câblée

Plage de température : -40 à 65° Celsius (-40 à 150° Fahrenheit)
Alimentation :
Câble de console depuis la console. Adaptateur secteur en option.

Station intégrée sans fil

Plage de température : -40 à 65° Celsius (-40 à 150° Fahrenheit)
Fréquence de transmission : 902 - 928 MHz FHSS pour l'Amérique du Nord
868.0 - 868.6 MHz FHSS pour les modèles internationaux : UE, R-U et international
Codes ID émetteur : 8, paramétrable par l'utilisateur
Licence : faible puissance (moins de 8 mW), aucune licence requise
Alimentation principale : Énergie solaire – chargeur à énergie solaire Davis
Alimentation de secours : Pile lithium CR-123A 3V (8 mois sans lumière du soleil, plus de 2 ans selon l'ensoleillement)
Alimentation alternative
Adaptateur secteur

Intervalles de mise à jour des variable météo de l'ISS

Vitesse du vent : 2,5 à 3 secondes
Direction du vent : 2,5 à 3 secondes
Précipitations cumulées : 20 à 24 secondes
Pluviométrie : 20 à 24 secondes
Température extérieure : 10 à 12 secondes
Humidité extérieure : 50 secondes à 1 minute
Rayonnement ultra-violet : 50 secondes à 1 minute
Rayonnement solaire : 50 secondes à 1 minute

Technische Daten

Die vollständigen technischen Daten für die integrierte Sensoreinheit und andere Produkte finden Sie im Abschnitt „Weather Support“ auf unserer Website unter www.davisnet.com.

Kabelgebundene integrierte

Sensoreinheit

Temperaturbereich: -40 bis 65 °Celsius (-40 bis 150 °Fahrenheit)
Eingangleistung:
Konsolenkabel von der Konsole. Weiterer AC-Netzadapter.

Drhtlose integrierte

Sensoreinheit

Temperaturbereich: (-40 bis 150 °Fahrenheit) -40 bis 65 °Celsius
Sendefrequenz: 902 - 928 MHz FHSS für Nordamerika
868,0 - 868,6 MHz FHSS für Rest der Welt: EU, GB und Rest der Welt
Sender-ID-Codes: 8 benutzerwählbar
Lizenz: niedrige Leistung (weniger als 8 mW), keine Lizenz erforderlich
Hauptenergiequelle: Solarstrom – Davis Solartadegerät
Ersatzenergiequelle: CR-123A 3-Volt-Lithiumbatterie (8 Monate ohne Sonnenlicht, mehr als 2 Jahre je nach Solaraufladung)
WechselstromAC-Netzadapter

Aktualisierungsintervall der Wettervariablen der integrierten Sensoreinheit

Windgeschwindigkeit: 2,5 bis 3 Sekunden
Windrichtung: 2,5 bis 3 Sekunden
Gesamtniederschlag: 20 bis 24 Sekunden
Niederschlagsrate: 20 bis 24 Sekunden
Außentemperatur: 10 bis 12 Sekunden
Außenluftfeuchtigkeit: 50 bis 60 Sekunden
UV-Strahlung: 50 bis 60 Sekunden
Sonneneinstrahlung: 50 bis 60 Sekunden

Especificaciones

Las especificaciones completas del ISS y otros productos están disponibles en la sección Weather Support de nuestro sitio web en www.davisnet.com.

ISS cableado

Rango de temperatura -40 a 65° Celsius (-40 a 150° Fahrenheit)
Entrada de alimentación:
Cable desde la consola.
Adaptador de corriente CA opcional

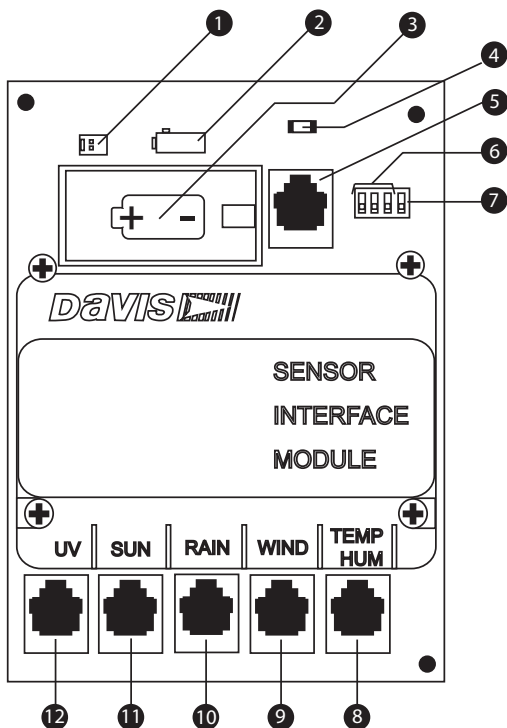
ISS inalámbarico

Rango de temperatura: -40 a 65° Celsius (-40 a 150° Fahrenheit)
Frecuencia de transmisión: 902 - 928 MHz FHSS para Norteamérica
868.0 - 868.6 MHz FHSS para otras versiones: EU, UK y OV
Códigos ID del transmisor: 8 seleccionables por el usuario
Licencia: baja potencia (menos de 8 mW), no requiere licencia
Alimentación primaria: Energía solar – Cargador solar Davis
Alimentación de respaldo: Pila de litio de 3 voltios CR-123A (una duración de 8 meses sin luz solar, más de 2 años dependiendo de la carga solar)
Alimentación alternativa
adaptador de corriente CA

Intervalos de la actualización de las variables meteorológicas del ISS

Velocidad del viento: 2,5 a 3 segundos
Dirección del viento: 2,5 a 3 segundos
Lluvia acumulada: 20 a 24 segundos
Intensidad de lluvia: 20 a 24 segundos
Temperatura exterior: 10 a 12 segundos
Humedad exterior: 50 segundos a 1 minuto
Radiación ultravioleta: 50 segundos a 1 minuto
Radiación solar: 50 segundos a 1 minuto

Affichage du panneau SIM (Sensor Interface Module = Module d'Interface de Capteur) et contenu
Darstellung der Sensorschnittstelle und der zugehörigen Komponenten
Esquema y contenido del módulo SIM (Sensor Interface Module)



1. Fiche énergie solaire
2. Prise femelle d'alimentation secteur
3. Emplacement de pile
4. DEL test
5. Connexion de console (câblée)
6. Micro-interrupteurs d'ID d'émetteur
7. Micro-interrupteur de test
8. Connecteur de capteur TEMP/HUM
9. Capteur WIND (vent)
10. Capteur RAIN (pluie)
11. Connecteur de capteur SUN (soleil)
12. Connecteur de capteur UV

1. Solarstrom-Kontakt Nase
2. Wechselstrombuchse
3. Batteriefach
4. Test-LED
5. Konsolenanschluss (kabelgebunden)
6. Sender-ID-DIP-Schalter
7. Test-DIP-Switch
8. Steckverbinder TEMP/HUM-Sensor
9. WIND-Sensor
10. RAIN-Sensor
11. Steckverbinder SUN-Sensor
12. Steckverbinder UV-Sensor

1. Conector de alimentación solar
2. Entrada de alimentación AC
3. Emplazamiento de la pila
4. LED de prueba
5. Conexión de consola (versión cableada)
6. Interruptores DIP para ID del transmisor
7. Interruptor DIP de prueba
8. Conector de sensor TEMP/HUM
9. Sensor WIND (viento)
10. Sensor RAIN (lluvia)
11. Conector del sensor SUN (radiación solar)
12. Conector del sensor UV (ultravioleta)